

Montageanleitung

Swisspearl Fassadentafeln auf Alu-Unterkonstruktion





Inhaltsverzeichnis

Swisspearl	4
Die hinterlüftete Fassade	6
Produktprogramm	8
Montage	10
Profile	24
Zubehör	27
Bauseitige Lagerung	30
Wartung & Pflege	32
Bauseitige Lagerung	34
Gesundheit und Sicherheit	35

Swisspearl

Swisspearl

Swisspearl gehört zu den führenden Herstellern von Baustoffen aus Faserzement in Europa. Unsere Produkte und Lösungen bieten aufregende Möglichkeiten zur Schaffung eines attraktiven Rahmens für das menschliche Wohlergehen. Aber Swisspearl liefert nicht nur Baustoffe. Wir helfen Ihnen auch, wenn es darum geht, alle Arten von Bau- und Designaufgaben einfacher, rentabler, inspirierender und effektiver zu lösen. Für uns geht es bei allen Bauprojekten auch darum, Beziehungen zwischen Menschen zu schaffen. Zwischen den Menschen, mit denen wir geschäftlich zu tun haben und den Menschen, die ihren Alltag in dem Gebäude verbringen werden.

Produkt Informationen

Swisspearl Faserzement ist ein modernes Baumaterial aus natürlichen und umweltfreundlichen Rohstoffen. Die Technologie wurde von Swisspearl, einem Unternehmen mit mehr als 90 Jahren Erfahrung in der Herstellung von Faserzement entwickelt. Unsere umfassende Erfahrung garantiert Ihnen ein langlebiges Produkt, das alle Vorteile von Faserzement in sich vereinigt. Swisspearl Faserzementtafeln sind die ideale Fassadenbekleidung. Die Hauptvorteile sind die Nichtbrennbarkeit, Witterungsbeständigkeit, Ihre Pflegefreiheit und Robustheit.

Qualität

Die Produktdaten und Klassifizierungen von Swisspearl entsprechen den Bestimmungen der Normen EN 12467:2012 und 13501-1:2007 + A1:2009

Das Fassadenprogramm

- wird nach dem Qualitätsmanagementsystem ISO 001:2000 hergestellt.
- entspricht der Verordnung (EU) Nr. 305/2011.
- entspricht der CE-Leistungserklärung.

Garantie

Garantie Bedingungen sind auf Anfrage erhältlich

Für die Cembrit Patina Designline gelten folgende Konstruktionsvorgaben:

Schräge Fassaden können mit Abweichung von bis zu 5 Grad aus der Vertikalen realisiert werden. Gebogenen Fassaden müssen segmentiert als Einzelflächen ausgeführt werden. Fassaden ohne Hinterlüftung sind nicht möglich

Haftungsausschluss

Die in dieser Publikation enthaltenen oder anderweitig von uns an Benutzer von Swisspearl Produkten weitergegebenen Angaben entsprechen unseren Erfahrungen und erfolgen nach bestem Wissen und Gewissen. Aufgrund von Faktoren, die außerhalb unserer Kenntnis und Kontrolle liegen und die Anwendung unserer Produkte betreffen, kann keine Gewähr gegeben oder angenommen werden. Swisspearl verfolgt eine Politik der kontinuierlichen Weiterentwicklung. Swisspearl behält sich daher Änderungen der technischen Spezifikationen zu jeder Zeit und ohne vorherige Ankündigung vor. Farben und Texturen können je nach Licht- und Wetterverhältnissen variieren. Daher und aufgrund von Einschränkungen während des Druckvorgangs können Farben in dieser Broschüre leicht abweichen. Bitte stellen Sie sicher, dass Sie über die aktuellste Fassung dieser Publikation verfügen, indem Sie das Datum der Veröffentlichung mit dem Datum der Fassung im Download-Bereich unserer Website vergleichen. Im Zweifelsfall wenden Sie sich bitte an Ihren Swisspearl- Vertreter vor Ort.



Die vorgehängte hinterlüftete Fassade

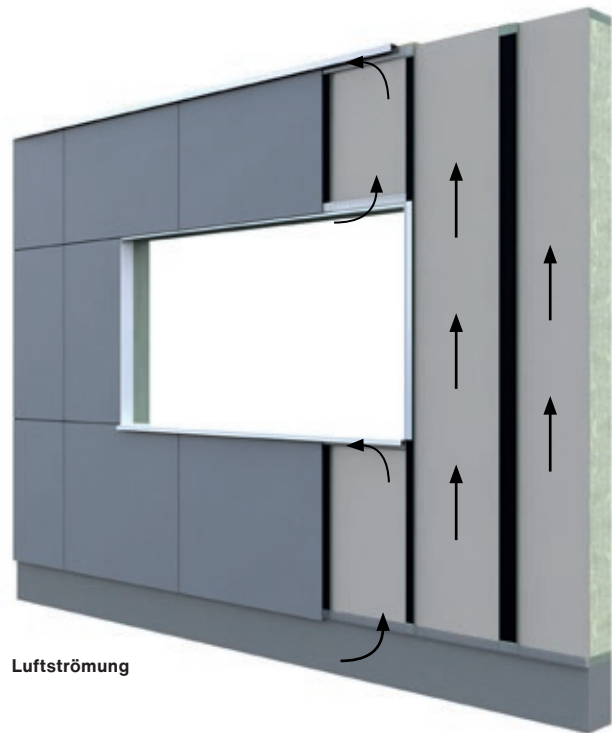
Die vorgehängte hinterlüftete Fassade besteht aus mehreren Funktionsschichten. Durch die beliebig wählbare Dämmstoffdicke, können Sie jeden gewünschten energetischen Standard erreichen. Die tragende Außenwand wird durch die dampfdiffusionsoffene Dämmschicht im Winter vor Auskühlung und im Sommer vor übermäßiger Erhitzung geschützt. Große Temperaturschwankungen auf der Innenseite der Außenwand werden dadurch vermieden und tragen zu einem behaglichen Wohnklima bei.

Die Hinterlüftungsebene gewährleistet vor allem im Winter einen zuverlässigen Schutz vor kaltem Wind und Feuchtigkeit, im Sommer trägt der thermische Luftstrom zu einem Abtransport der anfallenden Aufheizung, resultierend aus der Sonneneinstrahlung auf der Fassadenfläche bei und schützt so vor Raumüberhitzung (sommerlicher Wärmeschutz). Die Fassadenbekleidung übernimmt den Witterungsschutz und verleiht der Fassade die gewünschte Optik.

Tritt Regenwasser oder Feuchtigkeit in die Fassade ein, erfolgt die Entwässerung über die Hinterlüftungsebene. Die Feuchtigkeit läuft dann entweder auf der Rückseite der Fassadentafeln oder auf der Dämmung herunter. Daher müssen unbedingt Lüftungsöffnungen am Boden des Aufbaus und über Türen und Fenstern gegeben sein.

Die natürliche Lüftung funktioniert mittels Thermik. Die Luft strömt unten an der Fassade ein und nimmt auf dem Weg nach Oben die Feuchtigkeit an der Oberfläche der Tafeln und der Dämmung auf. Durch die Entlüftungsöffnungen wird diese abtransportiert.

Die Tafeln können mit offenen Fugen oder mit horizontalen Profilen installiert werden. Horizontale Fugen tragen nicht zur natürlichen Belüftung bei und somit können Profile in diesen Fugen verwendet werden.



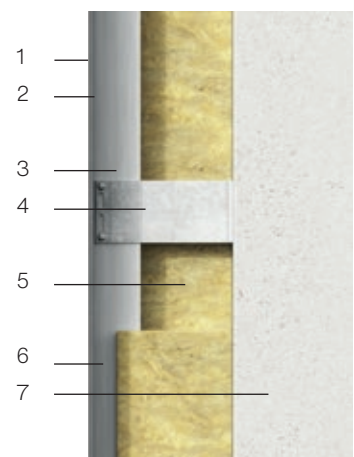
Luftströmung



Offene Fugen



Fugenprofil

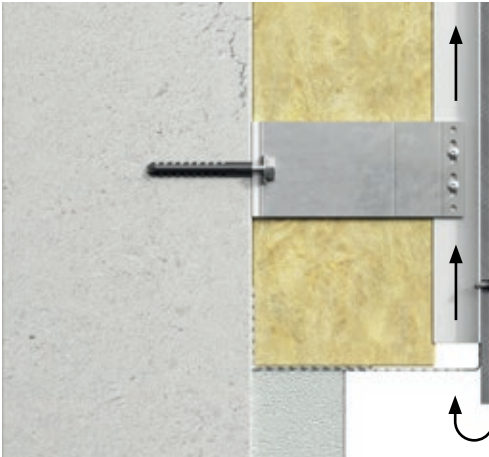


Aufbau Symbolisch

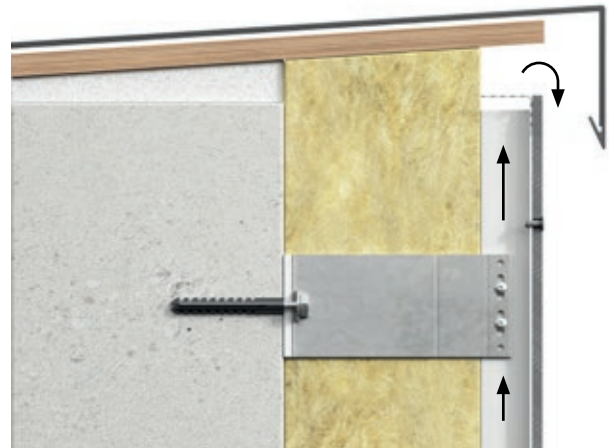
1. Swisspearl Fassadentafel
2. EPDM-Band (optional)
3. Aluminium-Tragprofil
4. Wandhalter/Konsole
5. Isolierung/Dämmung
6. Mindestens 20 mm Hinterlüftung
7. Tragwerk

Die vorgehängte hinterlüftete Fassade Lüftungsöffnungen

Generell sind die Fachregeln der einzelnen angrenzenden Gewerke zu beachten



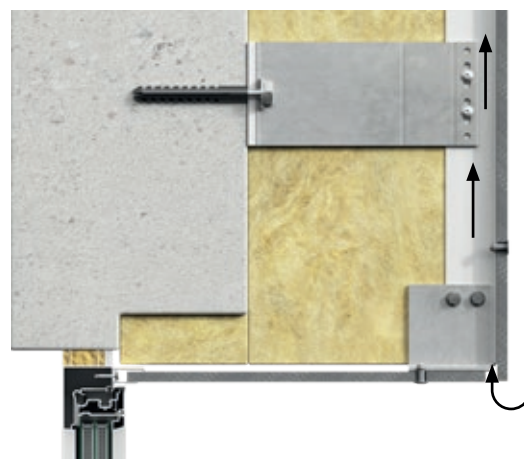
Die Belüftung erfolgt durch eine Öffnung am Sockel der Fassade. Es muss sichergestellt sein, dass eine Strömung über die ganze Fassadenhöhe gewährleistet ist. Es muss eine Mindestöffnung von 10 mm oder alternativ ein Lüftungsquerschnitt von 50cm² pro Meter sichergestellt sein. Wenn Lüftungsprofile verwendet werden, ist eine Lüftungsflächenöffnung von mindestens 50 cm² pro laufendem Meter erforderlich. Die Öffnung am Sockel dient auch dazu, Feuchtigkeit durch Diffusion und Tauwasseranfall abzuleiten, die in der Hinterlüftungsebene entstanden sind.



Die Lüftungsöffnung muss am oberen Ende der Fassade eingehalten werden. Genau wie am Sockel muss ein Lüftungsspalt von mindestens 10 mm oder 50 cm² pro Meter gewährleistet sein.



Unter den Fensterbänken ist ebenso ein Mindestabstand von 10 mm oder 50 cm² einzuhalten. Der Lüftungsspalt wird zwischen der oberen Kante der Fassadentafel und der Unterkante Fensterbank gebildet. Es wird empfohlen, die Tropfkante/Wassernase mindestens 30 mm vor die Fassadenfläche zu setzen. Dieser Aufbau stellt sicher, das abfließendes Wasser vom Fenster nicht in die Unterkonstruktion/hinter die Fassadentafeln läuft.

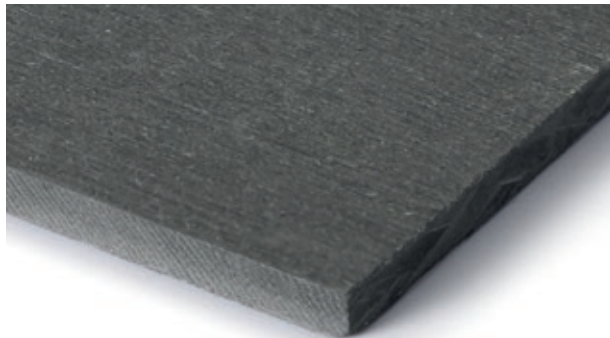


Ebenso muss eine Lüftungsöffnung über Fenstern und Türen eingehalten werden. Dieser Spalt muss mindestens 10 mm breit sein. Werden Lüftungsprofile verwendet, wird ein Belüftungsquerschnitt von mindestens 50 cm² pro Meter benötigt. Durch diese Öffnung kann auch Diffusionsfeuchte und Tauwasser abgeleitet werden.

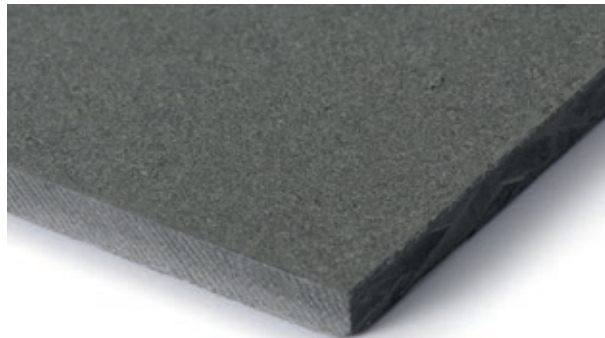
Produktprogramm

Die Swisspearl Patina Designline

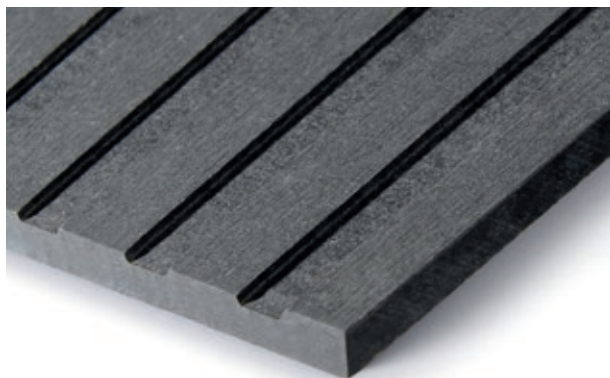
Swisspearl Patina Original



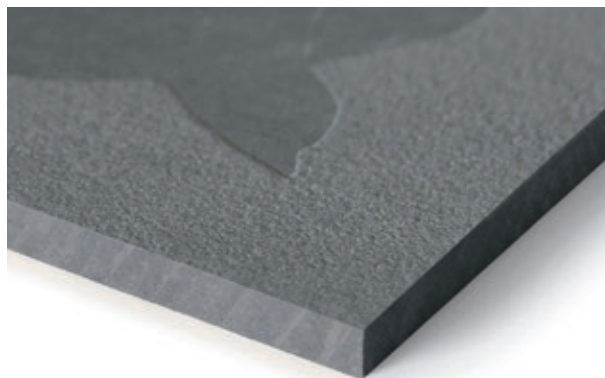
Swisspearl Patina Rough



Swisspearl Patina Inline

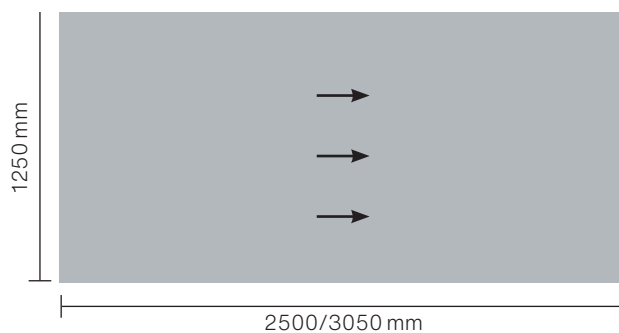


Swisspearl Patina Signature



Schleifrichtung

Der Herstellungsprozess der Swisspearl Patina Designline gibt den Tafeln eine einzigartige Oberflächenoptik. Dieses individuelle Ergebnis wird durch einen Längsschliff der Tafeln (Patina Original, Signature und Inline) zusätzlich verstärkt und gibt ihr, je nach Beleuchtung und Betrachtungswinkel ein anderes Erscheinungsbild. Durch das Drehen der Tafeln innerhalb der Fassade wird ein spielerischer visueller Effekt erreicht – abhängig von der Position des Betrachters und den Lichtverhältnissen.



Plattentyp	Typ	Brandschutzklasse	Stärke	Produktions-/Nutzmaß	Gewicht
Swisspearl Patina Original	durchgefärbt	A2,s1-d0	8 mm	1250x2500 mm 1250x3050 mm	12.4 kg/m ²
Swisspearl Patina Rough	durchgefärbt	A2,s1-d0	8 mm	1250x2500mm 1250x3050mm	12.4 kg/m ²
Swisspearl Patina Inline	durchgefärbt	A2,s1-d0	9.5/8 mm	1250x2500 mm 1250x3050 mm	14.1 kg/m ²



Montage

Al Unterkonstruktion



Swisspearl Fassadenplatten können auf vielen verschiedenen Trägersystemen montiert werden. Dieses Handbuch behandelt die Montage von Swisspearl Fassadenplatten auf einer Aluminiumunterkonstruktion. Typischerweise besteht ein Aluminiumsystem für Faserzement aus T-Profilen an den Verbindungsstellen (Plattenstoss) und L-Profilen als Mittelprofil. Diese werden mit Halterungen vertikal an der tragenden Wand montiert. Die Isolierung wird bei Bedarf an der tragenden Wand montiert. In diesem Handbuch wird das System mit Fassadendämmplatten beschrieben.

Swisspearl empfiehlt kein spezifisches System, da es auf dem Markt viele geeignete Anbieter und Systemtypen gibt. Das eingesetzte System sollte immer so ausgewählt werden, dass es für die geplante Anwendung geeignet ist. Wenden Sie sich an das Swisspearl-Büro in Ihrer Nähe, um zu erfahren, welche Systeme erhältlich sind.

Befestigung des Trägersystems

Die Befestigung des Trägersystems an der tragenden Wand muss den örtlichen Normen und Vorschriften entsprechen und den Empfehlungen des Herstellers folgen.

Vor der Montage an einer tragenden Wand sollte der Installateur prüfen, ob diese tragfähig ist damit die Unterkonstruktion sicher befestigt werden kann.

Wählen Sie das richtige Befestigungssystem für die tragende Wand und deren Güte.

Die Befestigungsmittel müssen für die regionale Anwendung eine geeignete Korrosionsbeständigkeit besitzen. Standsicherheitsnachweis und Windlastberechnung müssen berücksichtigt und durchgeführt werden. Diese Berechnungen können von einem Statiker oder einem befähigten Bauingenieur erstellt werden.

Bei der Befestigung von Swisspearl Fassadentafeln auf den Aluminium- Tragprofilen verwenden Sie Nieten aus Aluminium oder Edelstahl gemäß der jeweiligen aktuellen Zulassung. Swisspearl empfiehlt eine Mindeststärke von 1,8 mm für die Profile. Die maximale Profillänge beträgt 3000 mm.

Montage

Aluminium-Unterkonstruktion

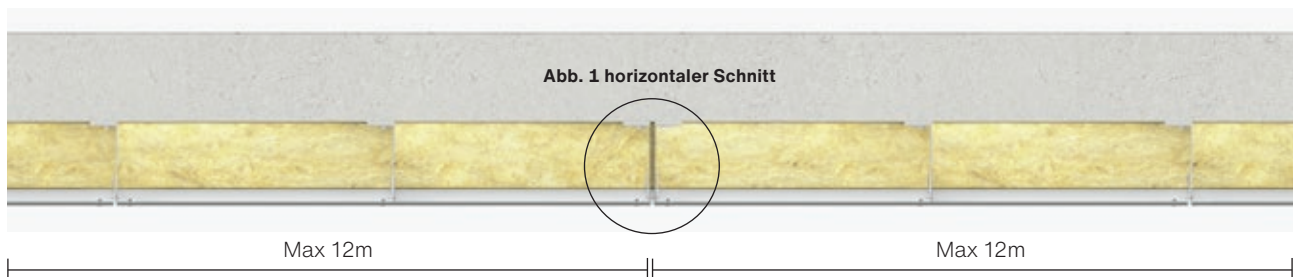
Um die Langlebigkeit und Ästhetik der Swisspearl Fassade zu gewährleisten, muss zwingend sichergestellt sein, dass die Unterkonstruktion absolut lot-, waagrecht und eben ist. Um das sicherzustellen beachten Sie die nachfolgenden Richtlinien.

Planheit der Unterkonstruktion

Die horizontale Toleranz beträgt lt. DIN EN 18202 erhöhte Anforderung für flächenfertige Wandbekleidungen und untergehängte Decken auf 2 Meter Länge +/- 3 mm. Die vertikale Toleranz der Unterkonstruktion beträgt auf 600 mm +/- 1 mm.



Planheit der Unterkonstruktion



Dehnungsfuge

Bei grossflächiger Verlegung von Swisspearl Fassadentafeln auf einer Aluminium Unterkonstruktion muss die Ausdehnung der Tafeln und der Unterkonstruktion berücksichtigt werden. Daher muss, horizontal gemessen, mindestens alle 12 m eine vertikale Entkopplung der Fassadenkonstruktion erfolgen.

Verwenden Sie an dieser Stelle anstatt eines T-Profiles auf einer Konsole zwei Wandhalter mit einem Abstand von max. 8 mm und dazu jeweils ein L-Tragprofil.

Dies stellt sicher, dass sich zwei Bekleidungsabschnitte getrennt bewegen können.

Abb. 1



Montage

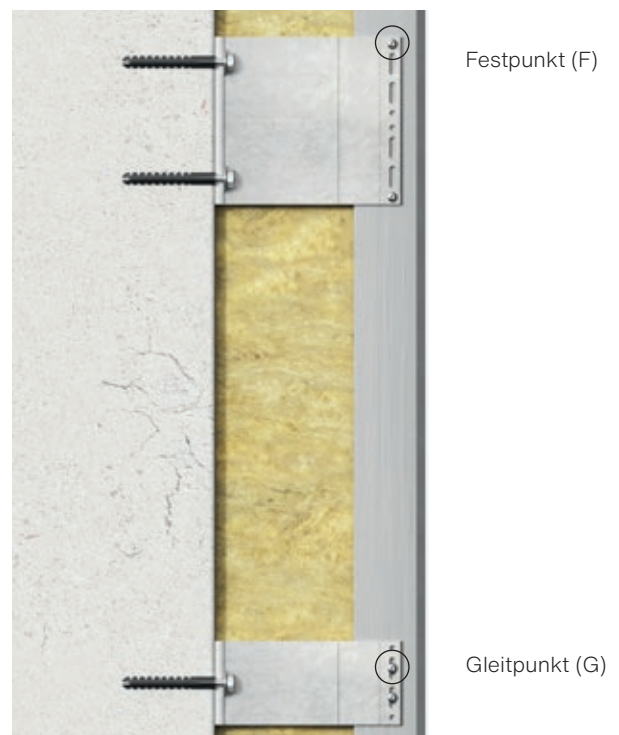
Fest- und Gleitpunkte der Aluminium-Unterkonstruktion



Die rot markierten Wandhalter (F) zeigen beispielhaft die Position der Festpunkte der Tragprofile. Allen anderen Befestigungen an den Konsolen sind als Gleitpunkte (G) auszuführen.

Da sich der Werkstoff Aluminium entsprechend den thermischen Bedingungen bei Erwärmung ausdehnt bzw. beim Abkühlen zusammenzieht, müssen die T- und L-Tragprofile an einer der Wandkonsolen mit einem Festpunkt befestigt werden. Die restlichen Befestigungen an den Wandkonsolen sind als Gleitpunkte auszuführen. Dies ermöglicht das schadensfreie Ausdehnen bzw. das Zusammenziehen der vertikalen Tragprofile nach oben und unten. Die Festpunkte müssen so platziert werden, dass sie auf der gleichen Ebene sind, sich also keine ungleichmäßigen Ausdehnungen in den Profilen ergeben, die die Fassadenplatten beschädigen können. Der Festpunkt sollte sich möglichst in der Mitte der T- oder L-Profile befinden, damit sich die Profile frei in beide Richtungen bewegen können. Das Beispiel oben zeigt eine Konstruktion, bei der sich die Festpunktposition in Mitte der Tragprofile befindet.

Sind nur 2 Wandkonsolen nötig, wird der Festpunkt an der oberen Wandkonsole angeordnet – somit werden sich die Profile nur von oben nach unten bewegen.



Montage

Aluminium-Unterkonstruktion

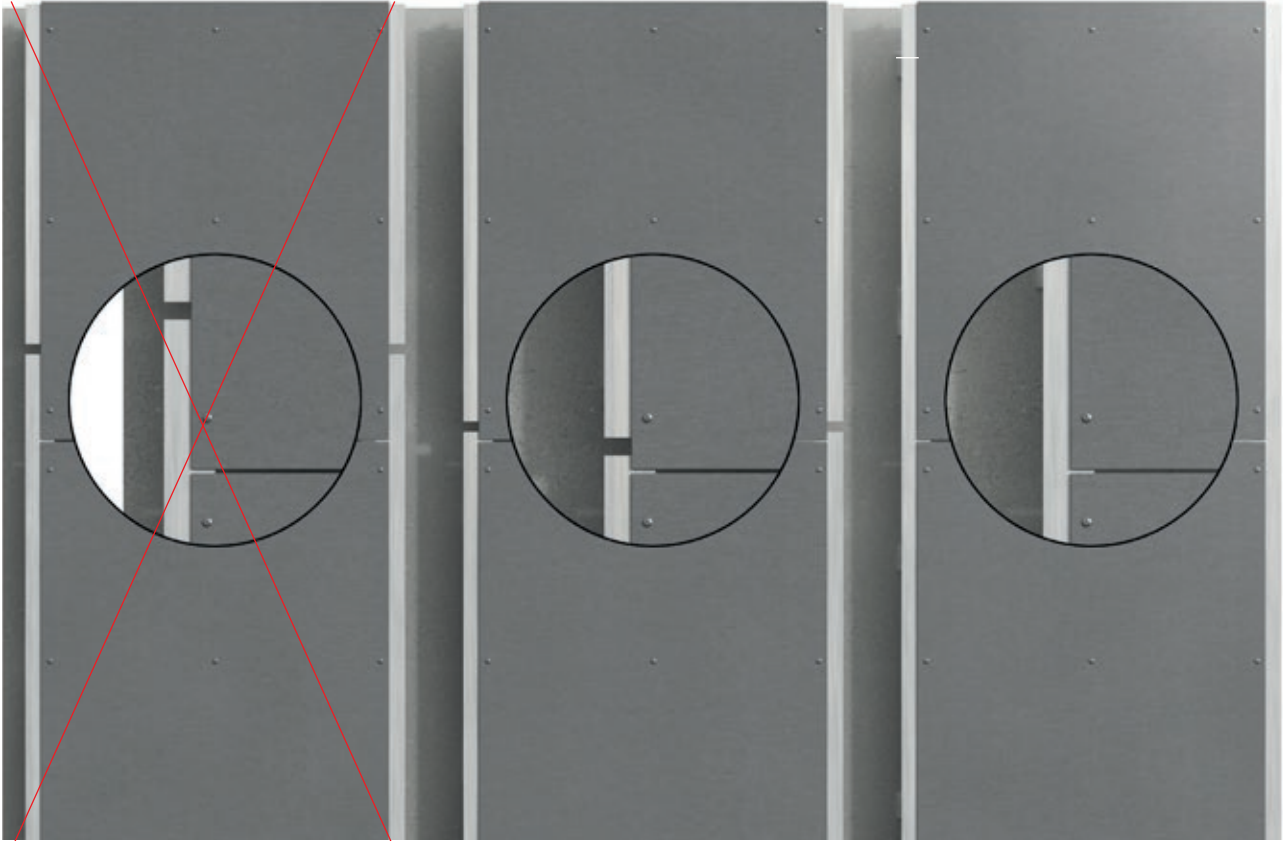


Abb. 1

Abb. 2

Abb. 3

Fachgerechte Montage auf Aluminium Unterkonstruktion

Befestigen Sie niemals Swisspearl Fassadentafeln über den horizontalen Stoß zweier vertikaler Tragprofile. Somit vermeiden Sie Spannungen durch die Kopplung der Tragprofile. Bei falscher Montage kann die Längenausdehnung der Alu-Unterkonstruktion die Tafeln beschädigen (Abb. 1).

Swisspearl Fassadentafeln können entweder passend zur Trägerprofil-Länge, oder überlappend montiert werden (Abb. 2). Es können natürlich auch schmalere Plattenformate mit der selben Vorgehensweise verbaut werden. (Abb. 3)

Stellen Sie einen Mindestabstand von 20 mm zwischen Profilen sicher. (Abb. 4)

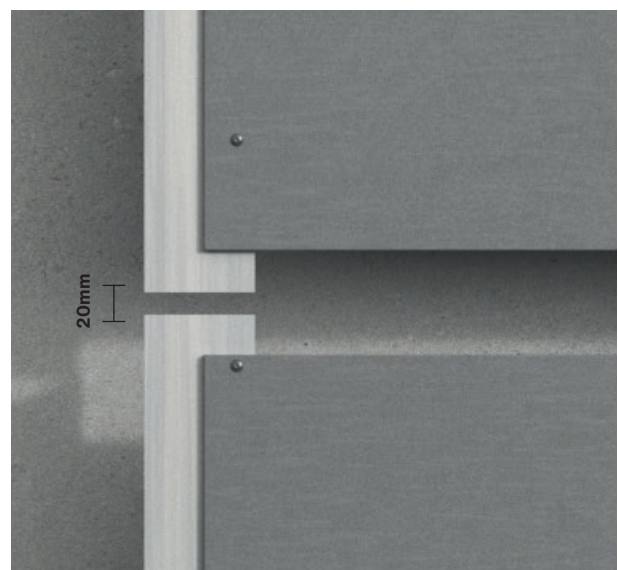


Abb. 4

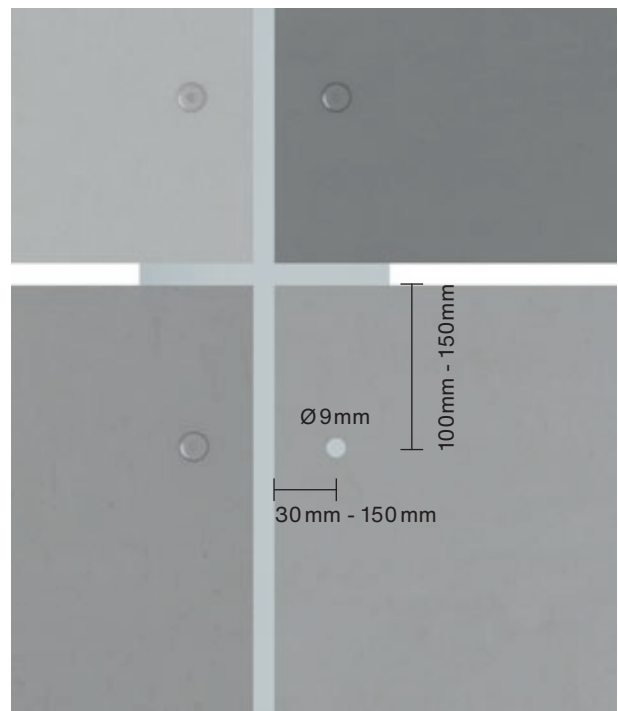
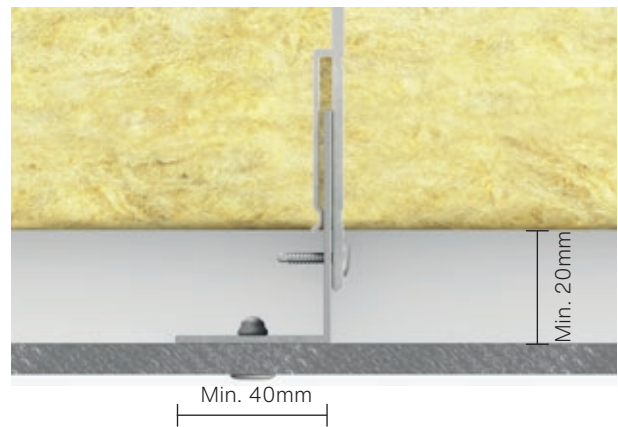
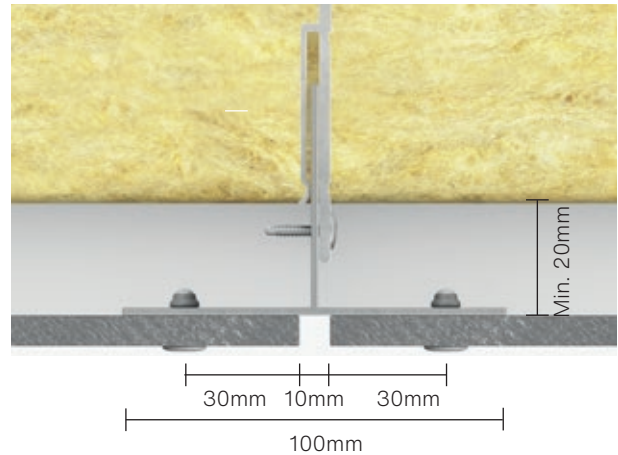
Montage

Abstände

Das T-Profil hinter den Fugen sollte mindestens 100 mm, das L-Profil mindestens 40 mm breit sein. Die Fuge zwischen den Platten sollten 10 mm betragen. Die Verwendung von EPDM Bändern auf den Aluminiumprofilen ist optional. Aus optischen Gesichtspunkten ist die Verwendung vorteilhaft, da ansonsten blankes Aluminium durch die Fugen sichtbar sein kann. Alternativ kann auch ein schwarzes UV-beständiges Band oder ein lackiertes Profil verwendet werden.

Swisspearl Fassadentafeln können auch auf horizontalen Aluminiumschienen montiert werden. Wenn Sie horizontale Tragprofile verwenden muss sichergestellt sein, das vertikal mindestens 20 mm Hinterlüftung zwischen den Profilen und Außenwand oder der Vorderkante der Dämmung eingehalten werden.

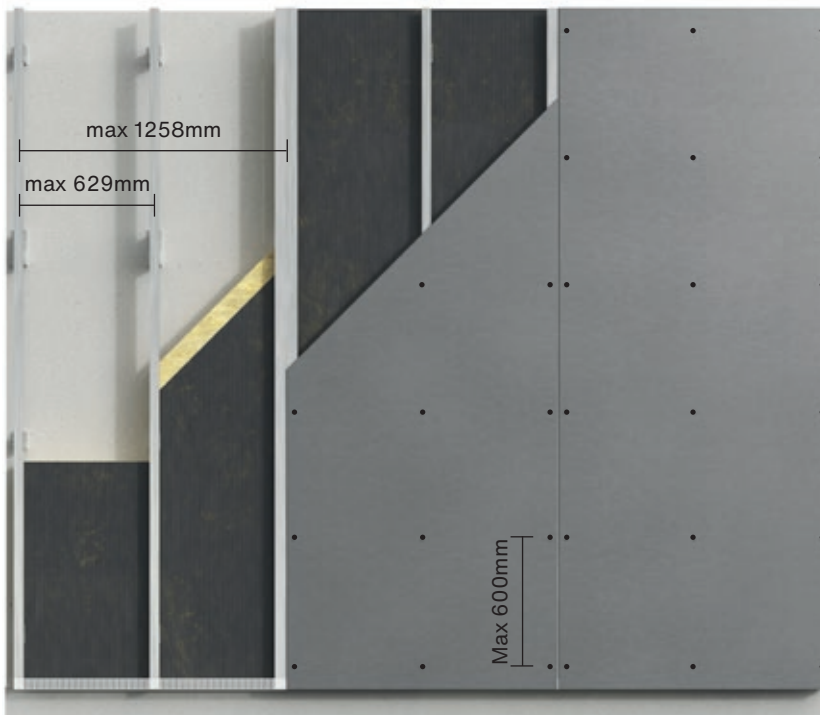
Für eine zwängungsfreie Montage beachten Sie die Richtlinien für korrekte Fest- und Gleitpunkte sowie Bohrlochgrößen. Wenn Sie Swisspearl Fassadentafeln auf eine Aluminium-Unterkonstruktion montieren beachten Sie folgende Anforderungen. Die Löcher für die Nietbefestigung müssen mit einem 9 mm Bohrer (für Faserzement) hergestellt werden. Die Position des Eckloches ist abhängig von der Ausrichtung des Trägersystems. Die Befestigungsabstände von der Plattenkante in Verlauf-Richtung des Tragprofils müssen zwischen 100mm und 150mm betragen. Die Befestigungspunkte quer zum Verlauf müssen mindestens 30 mm und maximal 150 mm Abstand zum Rand einhalten. Die Abbildung zeigt ein vertikales Tragprofil. Bei Verwendung eines horizontalen Tragprofils müssen die Werte umgedreht verwendet werden.



Beispiel für die Befestigung auf einer vertikalen Unterkonstruktion.

Montage

Aluminium-Unterkonstruktion



Montage von Swisspearl Fassadentafeln auf einer Aluminium- Unterkonstruktion

Maximaler Achsabstand der Tragprofile 629 mm bzw. geringer gemäß Standsicherheitsnachweis, bei Deckenuntersichten maximal 400 mm.

Maximaler Achsabstand der Befestiger auf den Tragprofilen 600 mm bzw. geringer gemäß Standsicherheitsnachweis, bei Deckenuntersichten maximal 400 mm.

Berücksichtigung der Windlasten: siehe Windlasttabelle Seite 15

Folgende Niet-Typen sind bei dieser Konstruktion zulässig:
Swisspearl Niet 4,0 x L

Montage

Randabstände

Swisspearl Patina Inline

Swisspearl Patina ist in 2 Formate verfügbar:
1250x2500/3050 mm

Beachten Sie unbedingt die Montagerichtlinie in diesem Handbuch.

Nachfolgend werden die Montageunterschiede zu den anderen Swisspearl Fassadentafeln erläutert.

Randabstände

Der Randabstand der Bohrung hängt von der Ausrichtung der Unterkonstruktion ab - wie bei allen Swisspearl Fassadentafeln.

- Die Randabstände vom Plattenrand im Verlauf der Unterkonstruktion sollten mindestens 100 mm bis maximal 150 mm betragen
- Der Randabstand quer zum Tragprofil sollte mindestens 30 mm und höchstens 100 mm betragen

Wenn die Tafel mit horizontalen Linienvorlauf wie in Abb. 3 montiert wird, sollte der Randabstand im Profilverlauf 70 - 150 mm betragen.

Die Befestigung erfolgt in diesem Bereich zentriert auf dem Rücken.

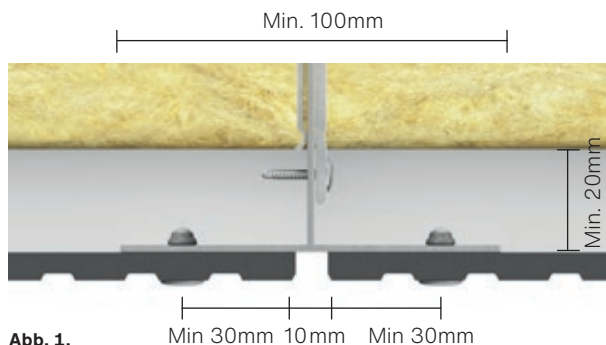


Abb. 1.



Abb. 2. Swisspearl Patina Inline - Befestigung auf L-Tragprofil

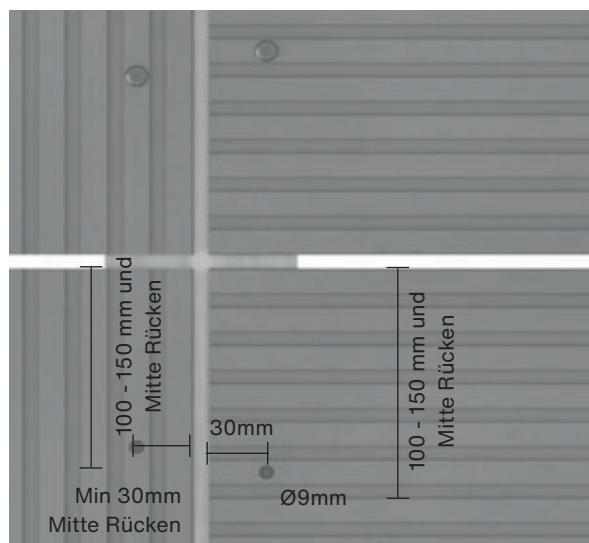


Abb. 3. Swisspearl Patina Inline Randabstände

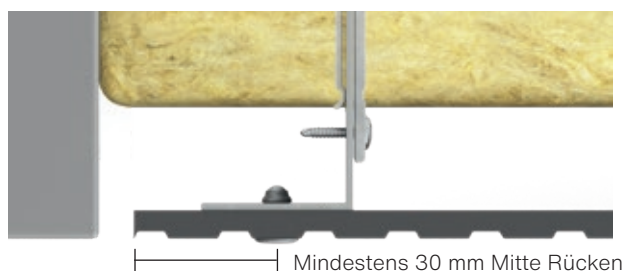


Abb. 4 Swisspearl Patina Inline - ausgemittelte Befestigung auf dem Rücken

Montage

Windlast

Bei der Montage von Swisspearl Fassadenplatten ist es wichtig darauf zu achten, an welchem Standort das Gebäude steht und welche Windzone für diesen Bereich gilt! In der folgenden Tabelle finden Sie den Befestigungsabstand und den Abstand der Unterkonstruktion in Abhängigkeit der Windlast. Die Kombination dieser beiden Werte zeigt wie viel kN die Platte pro m² standhält.

Es kann an den Randzonen erforderlich sein die Befestigungsabstände zu verringern oder die Unterkonstruktion zu verstärken, da hier möglicherweise höhere Lasten auftreten, als an anderen Stellen der Fassade.

Swisspearl Patina Designline – Kenngrößen

max. Befestigungsabstand in mm	ax. Abstand der Tragprofile			
	300	400	600	629
300	12.14 kN/m ²	7.95 kN/m ²	3.53 kN/m ²	3.21 kN/m ²
400	9.11 kN/m ²	6.83 kN/m ²	3.53 kN/m ²	3.21 kN/m ²
500	7.29 kN/m ²	5.47 kN/m ²	3.53 kN/m ²	3.21 kN/m ²
600	6.07 kN/m ²	4.55 kN/m ²	3.04 kN/m ²	2.90 kN/m ²

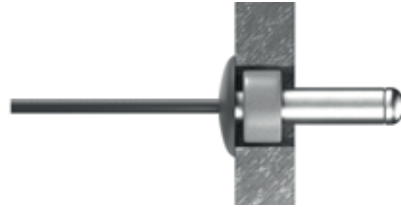
Die Berechnungen basieren auf ETAG 034. Es wurden keine zusätzlichen Sicherheitsfaktoren hinzugefügt. Der den Berechnungen zugrunde liegende Test wird von einem akkreditierten Labor mit Swisspearl-Nieten durchgeführt. Die Berechnungen basieren auf einer Aluminium-Unterkonstruktion mit einer Dicken von 1,8 mm. Aluminiumlegierungen gemäß EN 573, EN 755 und EN 485. Für hohe Gebäude oder Gebäude in exponierten Lagen sind individuelle Windlastberechnungen erforderlich.

In bestimmten Regionen können zusätzliche Anforderungen an die Fassade gestellt werden. Die Windlastberechnung sollte immer gemäß den örtlichen Vorschriften und Bestimmungen erfolgen.

Montage

Festpunkte bei Swisspearl Fassadentafeln

Fassadenplatten müssen mit 2 Festpunkten befestigt werden. Diese Punkte sollten sich möglichst in der Mitte der Tafeln befinden und auf einer waagerechten Linie sein. Alle anderen Befestigungspunkte sind Gleitpunkte. Bei der Montage der Tafel beginnen Sie mit den Festpunkten, anschließend verfahren Sie mit den Gleitpunkten wie in der Zeichnung unten abgebildet.



X: Festpunkt-Lochdurchmesser \varnothing 9 mm
Verwenden Sie dazu die Swisspearl Festpunkthülse lt. Zulassung

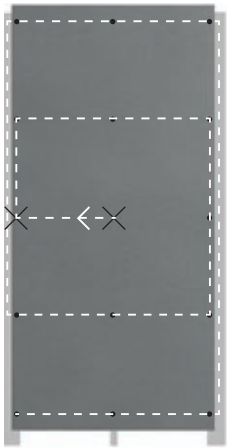
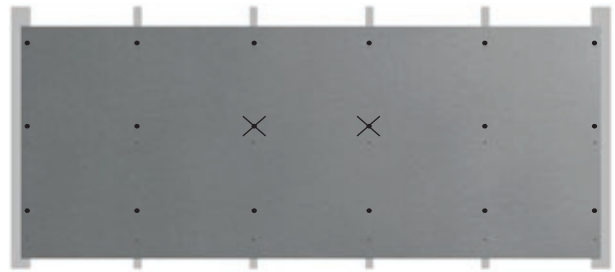


Abbildung der richtigen Reihenfolge bei Nietbefestigung.
X = Festpunkt



Beispiel: horizontal montierte Tafel mit 4 Alu L-Tragprofilen



Beispiel: vertikal montierte Tafel mit 2 mittleren Alu L-Tragprofilen



Beispiel: vertikal montierte Tafeln mit 1 mittlerem Alu L-Tragprofil

Montage

Fassadentafeln als Untersicht oder Leibung

Swisspearl Fassadenplatten eignen sich ideal als Decken- oder Leibungsbekleidung.

Der Einsatz ist sowohl für Innen- und Außenwandbekleidungen möglich. Die Tafeln werden auf Profilen montiert, die direkt auf einer Betondecke oder Holzunterkonstruktion befestigt sind. Ebenso sind Sie als abgehängte Decken einsetzbar.

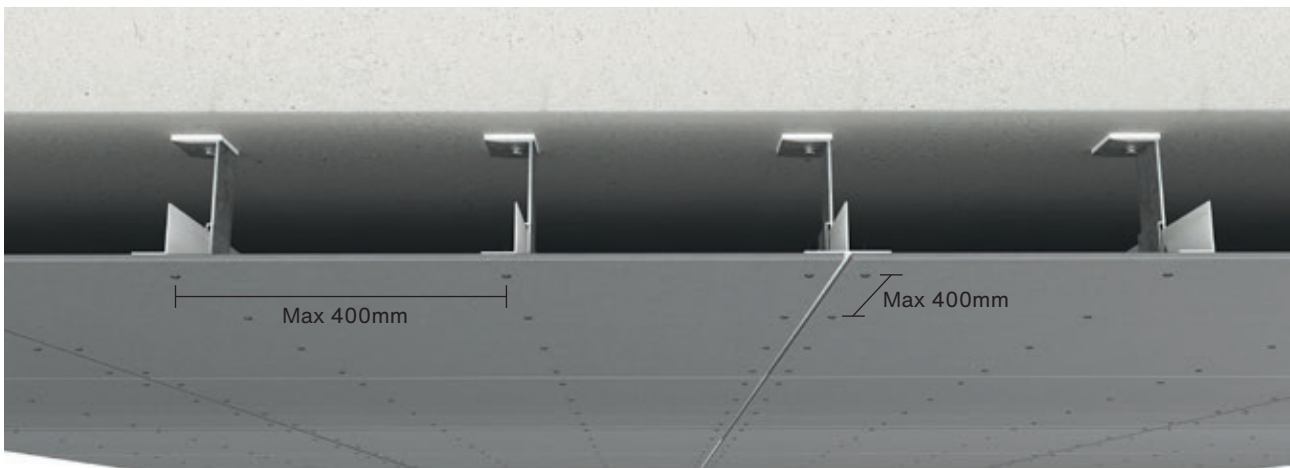
Werden Niete verwendet ist es möglich eine Tafel abzubauen um an verdeckte Installationen zu gelangen.

Montage von Swisspearl Fassadentafeln auf einer Aluminium Unterkonstruktion als Decke oder Leibung.

Max. Abstand der Tragprofile: 400 mm

Max. Nietabstand: 400 mm

Die Kantenabstände bei Deckenmontage oder als Leibung sind prinzipiell identisch wie bei der Montage von Swisspearl Fassadentafeln, je nach Ausrichtung der Tragprofile. Dies gilt auch für den Lochdurchmesser, die Fugenbreite und den Abstand zu anderen Bauteilen.



Wenn Sie Swisspearl Faserzementtafeln als Decke oder Leibung einsetzen, können Sie in der Regel ein normales Aluminium-Profilsystem mit Konsolen, T- und L-Profilen verwenden. Hierfür ist ein Standsicherheitsnachweis erforderlich

Montage

Zuschnitte

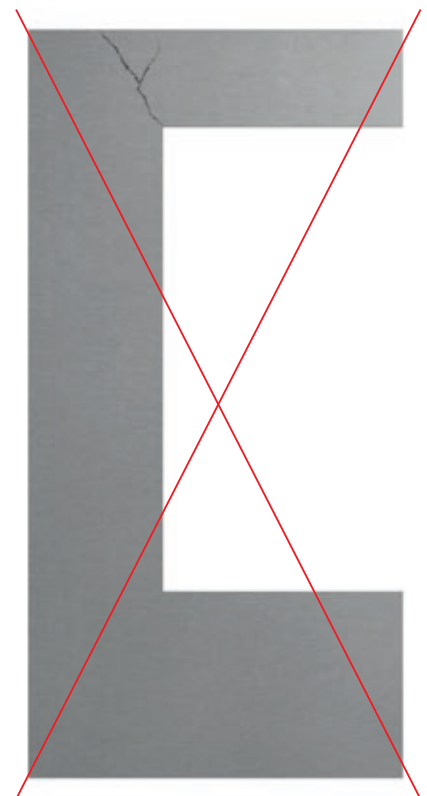
Bei der Montage von Swisspearl Fassadentafeln um Fenster, Türen und anderen Öffnungen empfehlen wir die Verwendung von Zuschnitten, da diese im Vergleich zu Ausklinkungen eine geringere Bruchgefahr darstellen. Siehe nachfolgende Zeichnung. Wenn Zuschnitte nicht breiter als 150 mm sind, können diese mit 1 Befestigungsreihe in der Mitte der Platte befestigt werden (Abb. 1). Das gilt auch, wenn die Tafeln in ähnlichen Situationen wie Leibungen oder in Verbindung mit anderen schmalen Formaten verwendet werden.



Abb.1



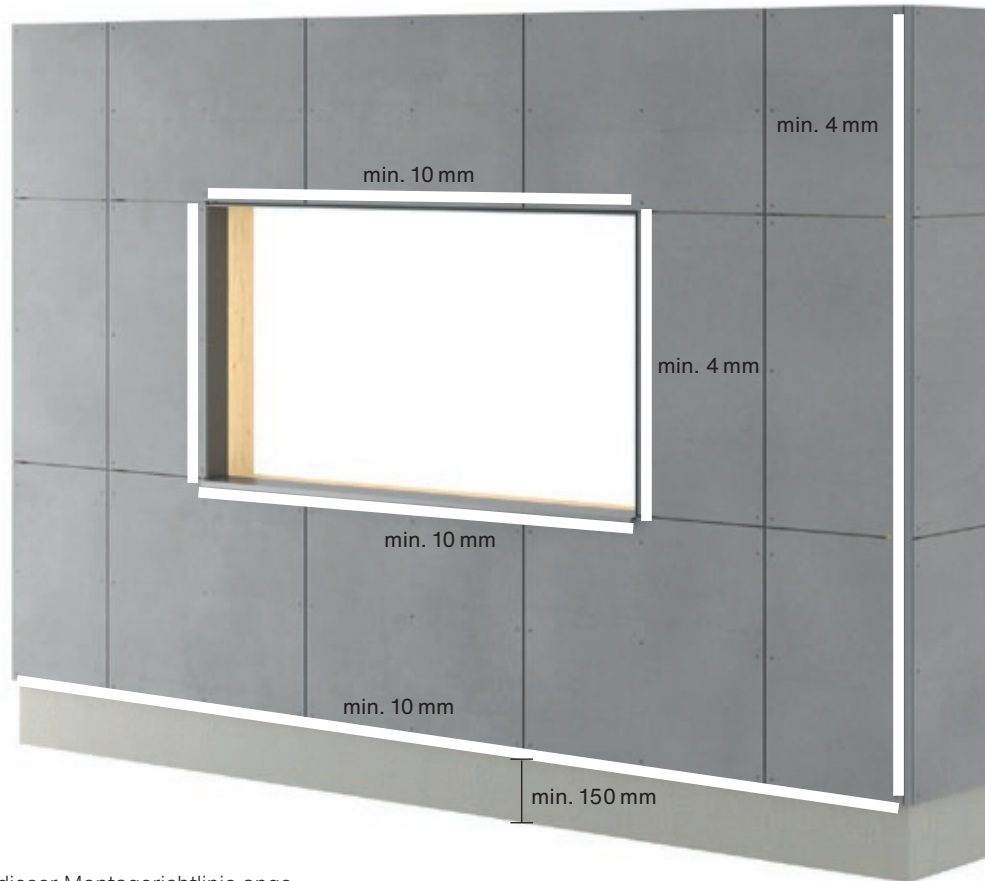
Richtige Anordnung von Swisspearl Fassadentafeln bei Fenstern, Türen und anderen Öffnungen



Falscher Zuschnitt von Swisspearl Fassadentafeln

Montage

Mindestabstände



Stellen Sie sicher, dass die in dieser Montagerichtlinie angegebenen Abstände eingehalten werden. Die Fassadentafeln sollten 10 mm über den unteren Punkt der Unterkonstruktion überstehen. Der Abstand zum fertigen Gelände sollte mindestens 150 mm betragen.

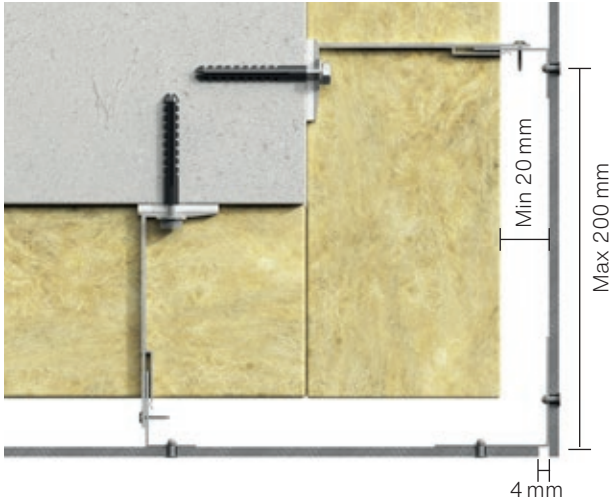
Der Abstand zu Flachdächern, Balkonen, und anderen horizontalen Bauteilen an denen Wasser abfließen kann muss mindestens 50 mm betragen.

Der Abstand zu vertikalen Profilen wie Swisspearl Außen-ecke oder Fugenprofilen sollte mindestens 4 mm betragen. Horizontale Fugen bei Fensterbänken, Sturzbekleidungen, usw. müssen mindestens 10 mm betragen, um die Hinterlüftung sichzustellen.



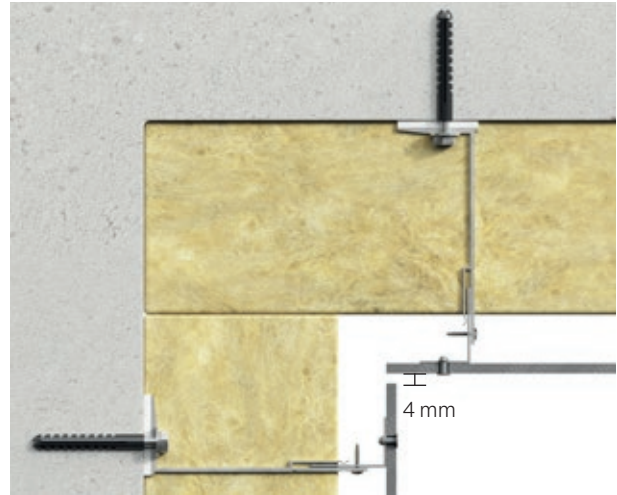
Montage

Details



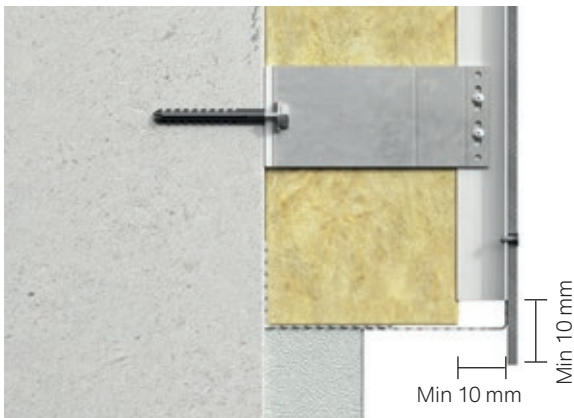
Horizontaler Schnitt: Außenecke mit Fuge

Um eine Außenecke ohne ein Swisspearl-Eckprofil zu erstellen, ist es möglich, hinter der Fassadentafel ein Profil mit Nieten zu befestigen. Es sollte mindestens 4 mm Fuge zwischen den Fassadentafeln, die die Eckverbindung bilden, eingehalten werden. Aus optischen Gründen wird ein geeignetes Band zum Abdecken des Winkelprofils empfohlen. Alternativ ist auch ein beschichtetes Profil verwendbar. Der Abstand von der Ecke bis zum ersten L- oder T-Profil sollte nicht mehr als 200 mm betragen.



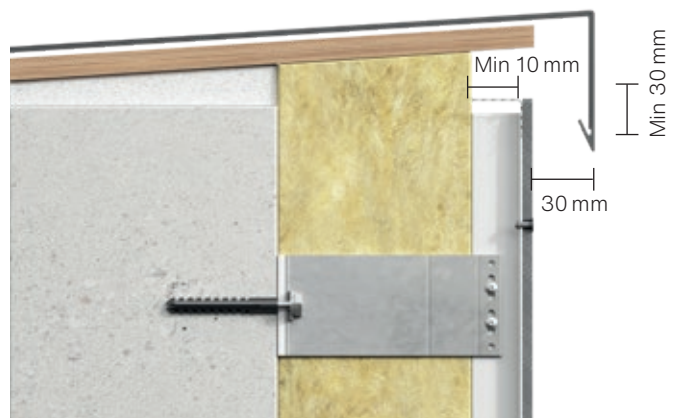
Horizontaler Schnitt: Innenecke mit offener Fuge

Es muss zwischen den Fassadentafeln, die die Eckverbindung bilden, mindestens 4 mm Fuge sein. Bei der Erstellung von geschlossenen Fugen wird aus optischen Gründen ein geeignetes Band zum Abdecken des Profils oder ein beschichtetes Profil empfohlen.



Vertikaler Schnitt: Sockelkonstruktion

Stellen sie sicher, dass die Fassadentafeln min. 10 mm über die Unterkante der Tragkonstruktion ragt, so dass das Wasser ungehindert abtropfen kann. Verwenden Sie an der Unterseite der Bekleidung ein Lüftungsgitter um zu verhindern, das Kleintiere in die Konstruktion hinter den Fassadentafeln eindringen können. Es muss ein Mindestquerschnitt von 50 cm²/lfm sichergestellt werden.

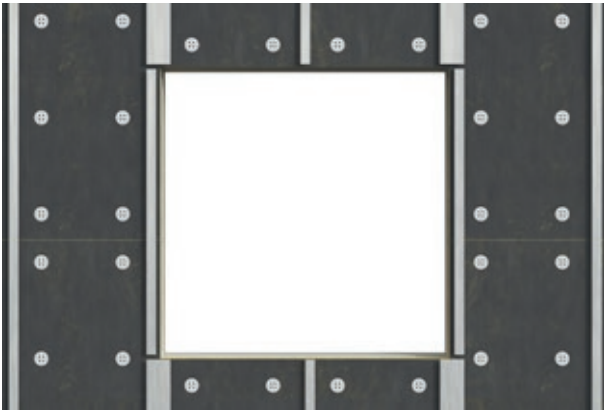


Vertikaler Schnitt: Oberkante

Stellen Sie sicher, dass die Luft in der Konstruktion frei strömen kann. Es muss ein Mindestabstand von 10 mm oder eine Lochblech mit min. 50 cm² Lüftungsquerschnitt pro laufenden Meter verwendet werden, um die Hinterlüftung zu gewährleisten. Von der oberen Kante der Fassadentafel bis zur Unterkante der Attika-Ausbildung muss ein Spalt von min. 10 mm sichergestellt sein. Wir empfehlen den Einsatz eines Lüftungsgitters. Die Tropfkante der Attika sollte wenigstens 30 mm vor der Fassade liegen. Die Überdeckung sollte mindestens 50 mm betragen. Beachten Sie die Fachregeln.

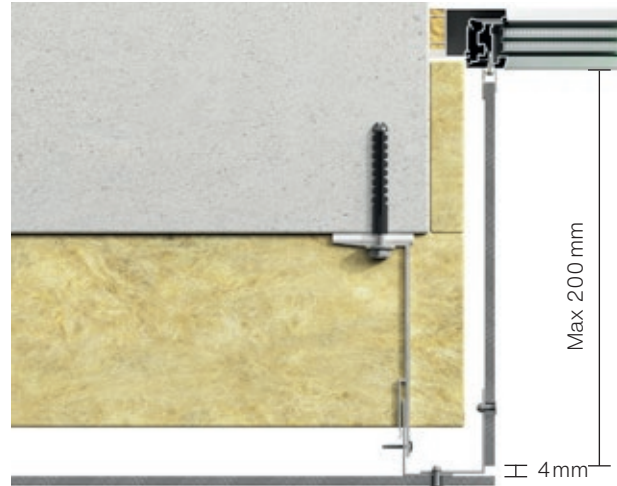
Montage

Details



Ansicht: Unterkonstruktion an Fensteröffnungen

Installieren Sie keine horizontale Profile über oder unterhalb der Fensteröffnung, da diese die Hinterlüftung verhindern.



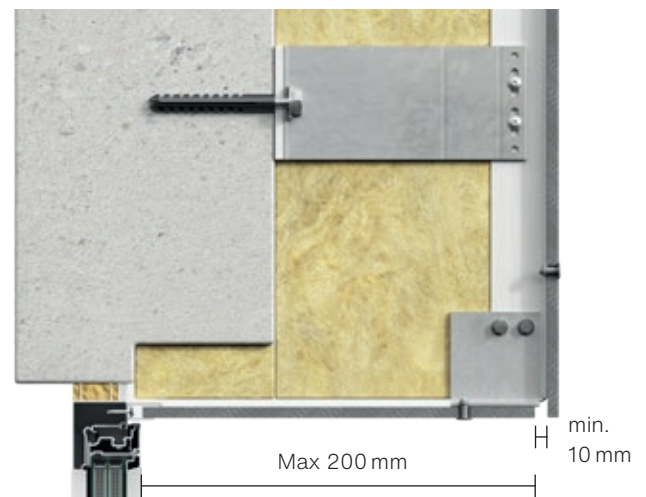
Horizontaler Schnitt: Fensterleibungen

Swisspearl Fassadentafeln können bei Fensterleibungen und Rücksprüngen verwendet werden. Befestigen Sie die Fassadentafeln an der Ecke mit Nieten an einem Profil. Ist die Leibung/Rücksprung kleiner als 200 mm ist es ausreichend wenn der Zuschnitt in einem am Fensterrahmen montierten U-Profil geführt wird. Ist die Tiefe größer als 200 mm installieren Sie ein zusätzliches Tragprofil auf dem die Tafel befestigt werden kann.



Vertikaler Schnitt: Fensterbank

Swisspearl Fassadentafeln sollten nicht als Fensterbänke eingesetzt werden. Wir empfehlen den Einsatz von Aluminium- oder Stahlprofilen. Es wird empfohlen die Fensterbank 30 mm vor die Fassade überstehen zu lassen. Dazu ist am oberen Ende der Fassade eine Öffnung von 10 mm oder bei Verwendung eines Lochbleches eine Fläche von 50 cm²/lfm einzuhalten, damit eine ausreichende Hinterlüftung sichergestellt ist.



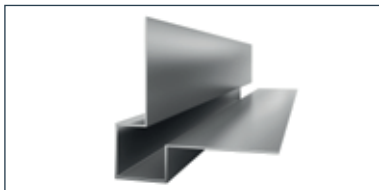
Vertikaler Schnitt: Fenstersturz

Wie bei den Leibungen kann auch der Sturz mit Swisspearl Fassadentafeln bekleidet werden. Um eine ausreichende Hinterlüftung zu gewährleisten, muss ein Spalt von min. 10 mm oder bei Verwendung von Lochblechen ein Querschnitt von 50 cm²/lfm eingehalten werden.

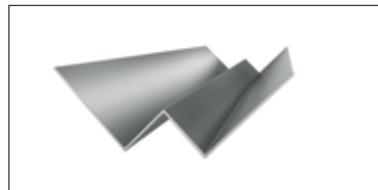
Profile

Swisspearl bietet eine breite Palette an Profilen für eine ästhetisch ansprechende Fassade. Swisspearl Profile sind in Standard- oder Sonderfarben erhältlich - entweder grundiert oder pulverbeschichtet.

Die meisten Swisspearl-Profile werden aus 1mm dickem Aluminium hergestellt. Für die Standardtafeln sind die gekanteten Profile aus vorbeschichtetem Aluminium mit Glanzgrad 30. Bei Sonderfarben sind die Profile aus pulverbeschichtetem Aluminium mit Glanzgrad 70. Die Profile in den Standardfarben sind foliert.



1. Swisspearl Außenecke klein
Länge 3000 mm



3. Swisspearl Innenecke
Länge 3000 mm



7. Swisspearl Fugenprofil
Länge 3000 mm



8. Swisspearl Horizontales L Profil
Länge 3000 mm



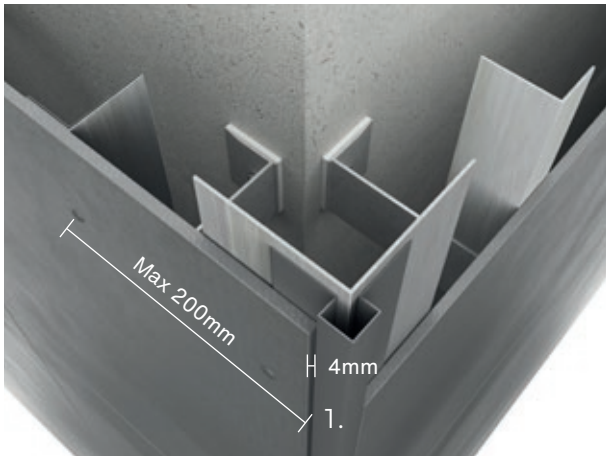
9. Swisspearl Tropfkante
Länge 3000 mm



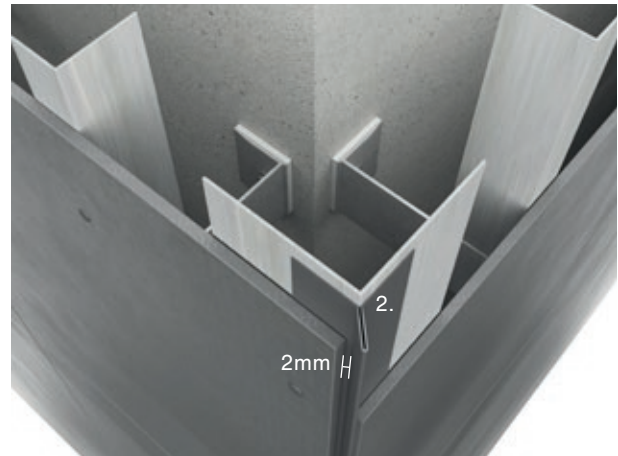
10. Swisspearl Lüftungsprofil
0,6 mm perforierter Stahl
Länge 3000 mm

Profile

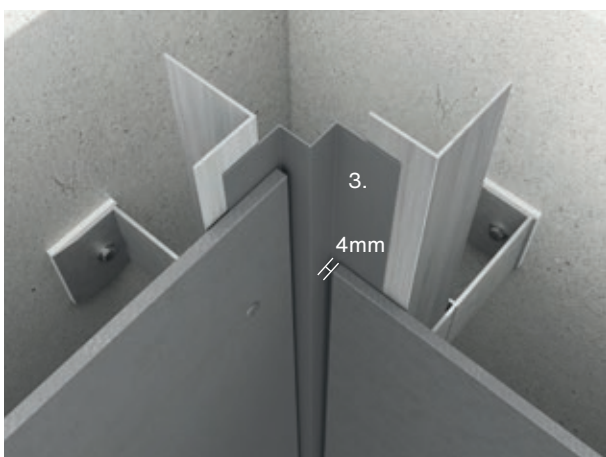
Einsatz von Profilen



Swisspearl Außeneck-Profile werden für 90° Außenecken als sicherer Abschluß verwendet. Verwenden Sie doppelseitiges Klebeband für eine temporäre Fixierung auf der Unterkonstruktion, bevor sie das Profil und die Fassadentafel vernieten. Achten Sie auf die Einhaltung der Lochdurchmesser und Spaltmaße. Der Überstand der Fassadentafel über das letzte L- oder T- Profil darf 200 mm nicht überschreiten. Zwischen der Plattenkante und dem Profil soll ein mindestens 4 mm Spalt bleiben.



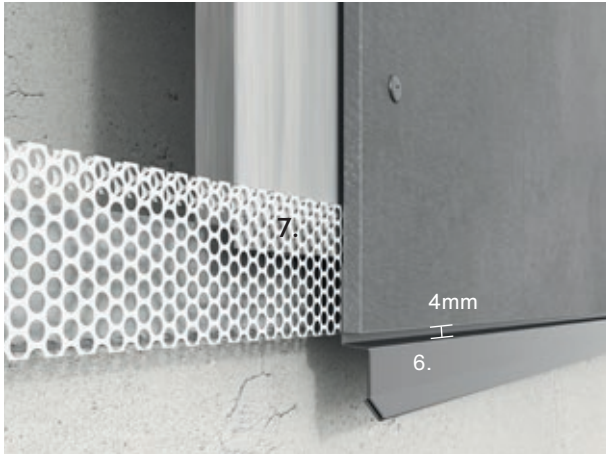
Alternativ kann Swisspearl Außeneckenprofil Y bei 90° Außenecken eingesetzt werden. Die Montage erfolgt wie beim Swisspearl Außeneckprofil. Der Abstand von der Innenkante der Tafel zum Profil muss mindestens 2 mm betragen



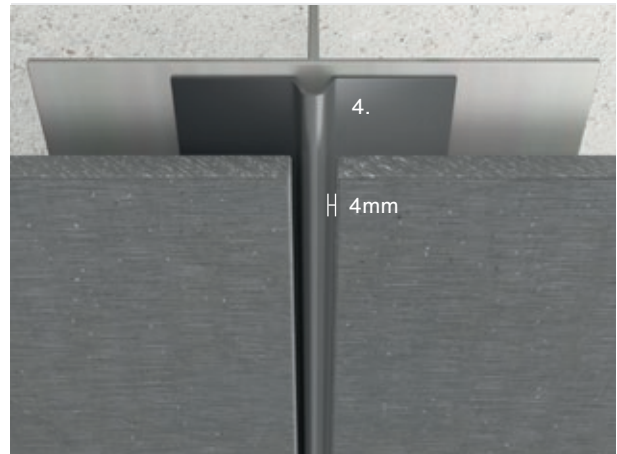
Das Swisspearl Inneneck-Profil wird für 90° Innenecklösungen verwendet. Zwischen der Tafelkante und dem Profil muss ein Mindestabstand von 4 mm eingehalten werden.

Profile

Einsatz von Profilen



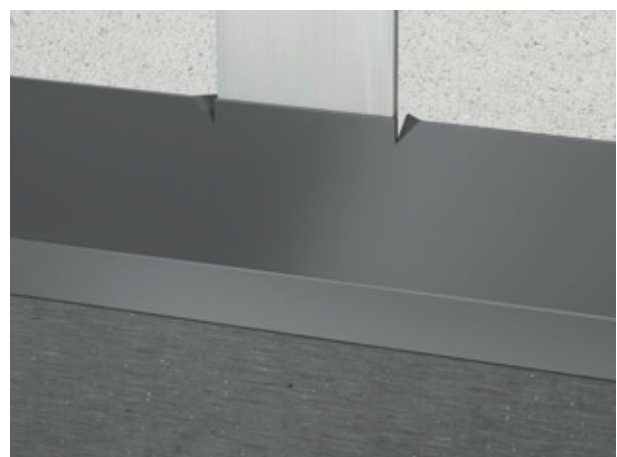
Das Swisspearl Tropfblech Profil wird eingesetzt um Wasser von der Fassade abzuleiten. Das Profil kann zusammen mit dem Lüftungsprofil eingesetzt werden um zu verhindern, dass Kleintiere in die Hinterlüftungsebene eindringen. Zwischen der Tafelkante und dem Profil sollten 4 mm Abstand eingehalten werden.



Das Swisspearl Fugen-Profil kann sowohl vertikal wie horizontal eingesetzt werden. Es ist aber für die Funktion der Fassade nicht erforderlich. Es muss ein Abstand von 4 mm zwischen der Tafelkante und dem Profil eingehalten werden.



Das L-Profil wird für horizontale Fugen eingesetzt und sollte in der gleichen Länge wie die Tafel zugeschnitten werden.



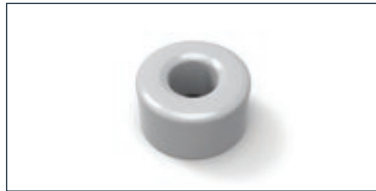
Bei der Montage des horizontalen L-Profils ist es empfehlenswert, diese an den Tragprofilen, wie in der Abbildung etwas einzuschneiden und nach hinten zu biegen. Somit verhindern Sie das Wandern des Profils.

Zubehör

Verwenden Sie für die Montage von Swisspearl Fassadentafeln auf Aluminium das speziell dafür entwickelte Zubehör und Werkzeug. Damit erzielen Sie das beste Arbeitsergebnis.



Swisspearl Aluminium Nieten mit Edelstahldorn
 4,0 x L optional
 Blank oder in Fassadenfarbton beschichtet



Swisspearl Festpunkthülse
 Hülse 9 x 6 x 4,1 mm



Werkzeugsatz
 1. Zentrierhilfe
 2. Nietsetzlehre
 3. 2 HSS-Bohrer 4,1 mm
 4. 1 HW-Bohrer 9 mm




Bohrlehre für zentrierte Bohrungen



Swisspearl Nietsetzlehre / Sonderlehrenmundstück
 zur zwängungsfreien Montage der Nieten in Abhängigkeit des jeweiligen Niettyps

Swisspearl Sägeblätter

Zum Schneiden von Swisspearl Fassadentafeln.

Diameter	Ø 160	Ø 190	Ø 216	Ø 250	
Schnittbreite mm	2.2/1.6	2.2/1.6	2.2/1.6	2.6/1.8	
Aufnahmebohrung in mm	20	20	30	30	
U/min ⁻¹ RPM	4800	4000	3500	3000	
Zähne	6	4	6	14	

Bohrer

Durchmesser	9mm	
-------------	-----	---

Zubehör

Nieten

Nieten für Swisspearl Fassadentafeln

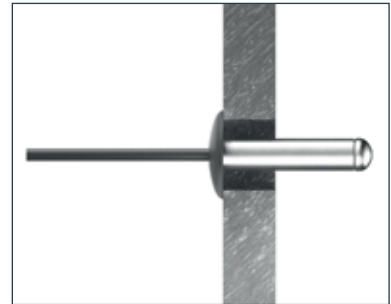
Verwenden Sie Swisspearl Aluminium Nieten
4,0 x L

Verwenden Sie Swisspearl Festpunkthülsen bei den Festpunkten – siehe Seite 12.

Die Befestigungslöcher müssen mit einem 9 mm Bohrer erstellt werden.

Staub vom Schneiden oder Bohren mit einem trockenen Tuch abwischen oder absaugen um Beschädigungen an der Oberfläche zu vermeiden.

Bevor Sie die Löcher für die Nietbefestigung in die Aluminiumprofile bohren richten Sie die Tafel aus und fixieren sie diese.



Zentrierungs-Werkzeug

Positionieren Sie die Zentrierhilfe/Bohrlehre im vorgebohrten Loch der Fassadentafel um die exakte Position der Bohrung für die Nietbefestigung in der Unterkonstruktion herzustellen.

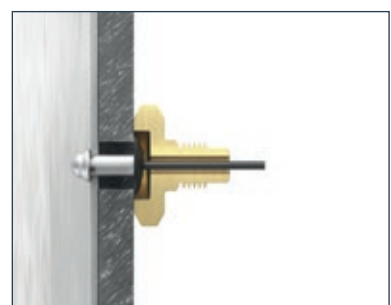
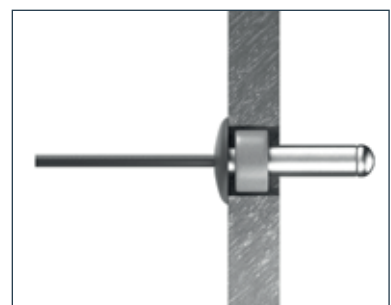
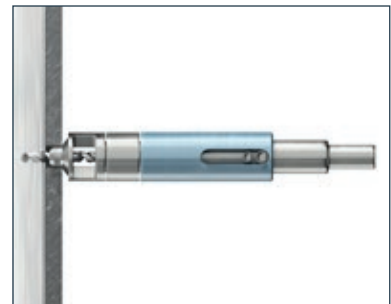
Verwenden Sie dazu einen 4,1 mm HSS Bohrer.

Für die Festpunktmontage müssen die Niete zusammen mit den Festpunkthülsen verarbeitet werden.

Bei der Gleitpunktmontage müssen die weiteren Nieten ohne Festpunkthülsen in den zentrischen Bohrungen der Unterkonstruktion befestigt werden damit die Tafel zwängungsfrei montiert ist.

Die passende Nietsetzlehre / das passende Sonderlehrenmundstück muss bei allen Nieten verwendet werden. Sie sichert einen minimalen Spalt zwischen Tafel und Nietkopf um die zu erwartenden temperaturbedingten Bewegungen zu ermöglichen.

Der Einsatz des entsprechenden Mundstückes am Nietsetzgerät ist abhängig vom verwendeten Niet-Typ.



Zubehör

Swisspearl Sägeblatt

Um eine saubere Kante beim Schneiden der Swisspearl Tafeln zu gewährleisten, ist es wichtig, das richtige Sägeblatt zu verwenden. Swisspearl empfiehlt hierfür die Swisspearl Sägeblätter, da Sie für diesen Zweck abgestimmt sind und das beste Ergebnis liefern.

Die diamantbestückten Sägeblätter sind mit Trapezzähnen ausgestattet, die eine hervorragende Schnittqualität und lange Standzeit bieten. Darüber hinaus wird im Vergleich zu ähnlichen Sägeblättern deutlich weniger Staub erzeugt. Das Swisspearl Sägeblatt ist in 4 Größen erhältlich.

Die Swisspearl Sägeblätter können mit einer Tauchsäge (Festool oder vergleichbar), Kreissäge oder Plattensäge verwendet werden. Die Swisspearl Sägeblätter sind hochwertige Produkte, die nachgeschärft werden können, um die Wirtschaftlichkeit deutlich zu erhöhen.

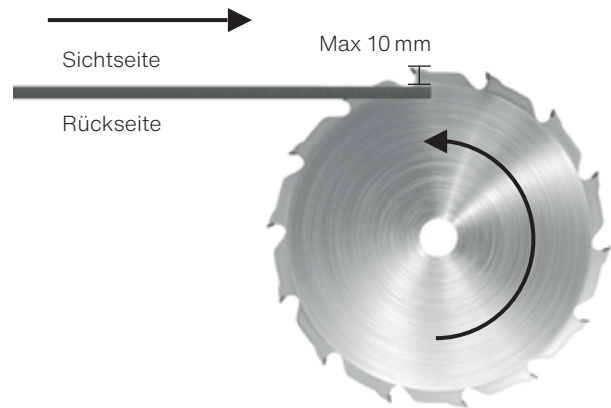
Um ein optimales Schnittergebnis zu erzielen ist es wichtig, dass der Zahneintritt an der Tafeloberseite (Sichtseite) erfolgt.

Handhabung

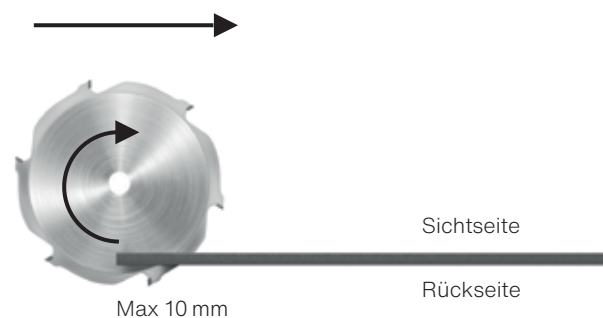
Es ist wichtig, den entstandenen Staub auf der Vorder- und Rückseite sofort zu entfernen, da sonst die Tafeln zerkratzen können. Bitte stellen Sie sicher, dass die Tafeln vor der Montage gereinigt werden. Benutzen Sie bei Bedarf Wasser, evtl. mit einem milden Reinigungsmittel und einem weichen Schwamm. Die Eintauchtiefe des Sägeblatts muss so eingestellt werden, dass das Sägeblatt unterseitig max. 10 mm über die Fassadentafeln übersteht.

Die nationalen Sicherheitsbestimmungen müssen eingehalten werden. Achten Sie darauf, die richtige Schutzausrüstung, wie Atemmasken, Schutzbrillen, Gehörschutz und Staubabsaugung zu verwenden und stellen Sie sicher, dass die Säge nach Herstellervorgaben eingestellt ist.

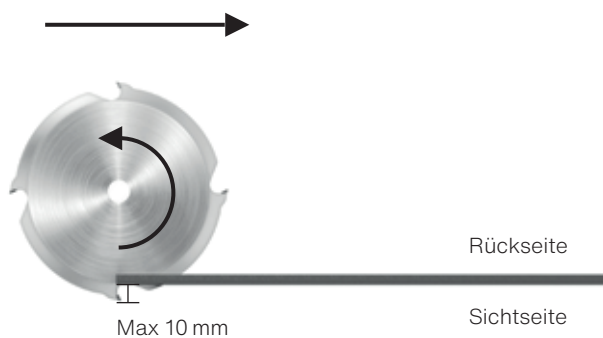
Verwenden Sie NIEMALS Wasser beim Schneiden der Swisspearl-Fassadentafeln.



Wenn Sie eine Tischkreissäge verwenden, liegt die Rückseite der Tafel auf dem Sägentisch auf.



Wenn Sie eine Kappsäge verwenden, sägen Sie auf der Oberseite der Tafel!



Beim Einsatz einer Handkreissäge schneiden Sie auf der Rückseite der Platte.

Bauseitige Lagerung



Swisspearl Produkte werden mit einer Kunststoffschutzhülle geliefert. Unbeschädigte Hüllen schützen die Ware vor Staub und Witterung während des Transportes. Die Lagerung darf nur auf ebenen und trockenen Flächen erfolgen.



Maximal 2 Paletten dürfen übereinander gestapelt werden. Stellen Sie sicher, dass diese stabil und sicher stehen.



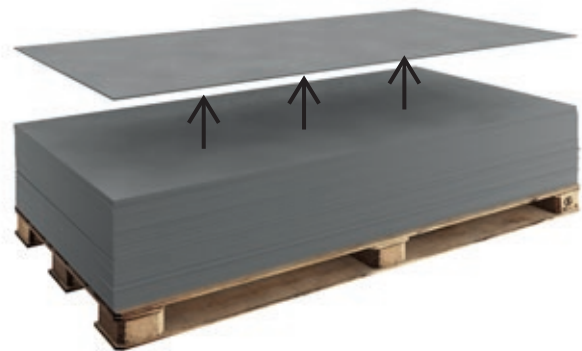
Werden die Paletten im Freien gelagert muss die Kunststoffschutzhülle entfernt werden. Die Fassadentafeln müssen auf Paletten oder auf Lagerhölzern mit einem maximalen Abstand von 500mm gelagert werden.



Ersetzen Sie die Folie durch eine Plane. Es ist sehr wichtig, dass die Plane gut belüftet ist, speziell die Oberseite des Stapels unter der Plane. Somit reduzieren Sie die Kondensation so gut wie möglich.



Werden die Tafeln auf der Baustelle länger als 2 Wochen gelagert, muss die Ware unter einer Überdachung gelagert werden.



Tafeln nicht vom Stapel herunterziehen, da dies dauerhafte Kratzer hinterlassen kann. Heben Sie die Tafeln an der langen Seite an, um Beschädigungen/Brüche zu vermeiden.



Wartung & Reinigung

Vorort

Reinigung der Tafeln nach Schneiden und Bohren

Es ist wichtig den Staub, der durch Schneiden und Bohren sich auf den Flächen der Tafeln abgelagert hat sofort zu entfernen, damit es nicht zu Beschädigungen der Tafelflächen kommt.

Stellen Sie ebenso sicher, dass die Tafeln vor dem Einbau ordnungsgemäß gereinigt wurden. Verwenden Sie bei Bedarf sauberes Wasser, ggf. mit einem milden Reinigungsmittel um mit einem weichen Schwamm oder Tuch den Schmutz von der Oberfläche zu entfernen. Wischen Sie danach die Oberfläche mit einem feuchten Tuch nach. Bei ungünstigen Baustellenverhältnissen kann es erforderlich sein, die Oberfläche nach dem Einbau zu reinigen. Gehen Sie in diesem Fall genauso vor, wie vorstehend beschrieben.

Entfernung von kalziumhaltigen Rückständen

Gelegentlich sind Kalzium-Carbonat Rückstände auf der Tafeloberseite sichtbar. Diese können mit Wasser und sogar Reinigungsmittel schwierig entfernt werden. Zum Reinigen verwenden Sie am besten eine 10%ige Essigsäure (CH₃COOH) Mit dieser kann die Kalziumverbindung gelöst werden.

Hinweis! Beachten Sie beim Arbeiten mit Essigsäure die Sicherheitshinweise (SDB). R-Satz R36 / R38 gilt: „Reizt die Augen, Atmungsorgane und die Haut.“ Tragen Sie geeignete Kleidung, Nitril-Gummihandschuhe, eine Schutzbrille und eine geeignete Atemmaske (Filter A,E oder A/E)

Hinweis! Führen Sie den Reinigungsvorgang mit Essigsäure nicht bei direkter Sonneneinstrahlung oder auf heißen Oberflächen durch! Dies kann bleibende Flecken hinterlassen.

Reinigung von umliegenden Bereichen

Insbesondere Fenster und Glas, aber auch andere angrenzende Bereiche müssen bei der Montage der Fassadenplatten sauber gehalten und ggf. mit Kunststoffolie geschützt werden. Der alkalische Staub aus zementgebundenen Materialien (Staub vom Schneiden und Bohrmehl vom Herstellen der Löcher) kann Glas und andere Materialien beschädigen. Daher ist eine regelmäßige Reinigung während der Bauphase empfohlen.

Oberflächenschäden und Kratzer

Beschädigungen und Kratzer an den Platten sollen durch Anheben statt Schieben vermieden werden. Die Platten von der Palette anheben und während der Montage sorgsam behandeln.

Weißer Streifen die durch Kratzer entstehen können, können wenn sie dem Regen ausgesetzt werden, sich dunkel verfärben, weil die Platte durch den Kratzer Wasser aufnimmt. Verwenden Sie in diesem Fall keinen Reparaturlack, sondern versiegeln Sie die Stelle mit Swisspearl Kantensiegelung (nicht für Platten aus der Patina Familie). Durch Karbonisierung wird sich der dunkle Bereich nach 6 bis 12 Monaten verkleinern.

Ränder und Flecken durch Nässe

Schnittkanten werden ebenfalls mit Kantensiegelung geschützt. Beachten Sie die Verarbeitungsrichtlinien. Swisspearl Fassadenschrauben und Nieten können mit Dichtscheiben geliefert werden, in diesem Fall kann auf eine Versiegelung der Bohrlöcher verzichtet werden.

Verhalten bei Nässe

Bei Regen können die Faserzementplatten Feuchtigkeit über Kanten, Kratzer und Bohrlöcher aufnehmen und dunkler werden. Dies ist ein natürliches Verhalten aller Produkte auf Zementbasis und beeinträchtigt weder die Funktionalität, noch die Lebensdauer der Faserzementtafel. Nach dem Trocknen wird sich die ursprüngliche Farbe wieder einstellen. Diese Verdunkelung zeigt sich in den ersten 6-12 Monaten und wird sich allmählich verringern, da die zementbasierende Struktur mit dem Kohlendioxid aus der Atmosphäre karbonisiert und dadurch das Eindringen von Wasser verringert.

Wartung & Reinigung

Wartung installierter Tafeln

Jährliche Inspektion

In der Regel benötigen Swisspearl Fassadenbekleidungen keine Wartung, um ihre spezifischen Eigenschaften, ihre Stabilität und Funktionalität zu bewahren. Umwelteinflüsse können das Aussehen der Fassade jedoch verändern. Eine jährliche Überprüfung der Fassade (Hinterlüftung, Fugen, Befestigungen) ist daher empfehlenswert. Behebung erkannter Schäden erhöht die Lebensdauer der Fassade.

Reinigung

Swisspearl Fassadentafeln können mit kaltem oder lauwarmerem Wasser, bei Bedarf mit einem milden Haushaltsreiniger ohne Lösungsmittel, gereinigt werden. Spülen Sie mit reichlich sauberem Wasser nach, bis die Fassade vollkommen sauber ist. Reinigungsmethoden sollten vor großflächiger Anwendung in einem nicht sichtbaren Bereich getestet werden, um ihre Wirkung zu überprüfen.

Hochdruckreinigung

Achtung! Hochdruckreinigung ist eine immense Beanspruchung für Faserzementtafeln. Übertriebener oder unsachgemäßer Umgang mit dem Gerät kann zu Schäden an der Fassade führen. Von einer Hochdruckreinigung der Fassade wird daher abgeraten.

Moose & Algen

Moose und Algen können mit marktüblichen Reinigungsmitteln entfernt werden. Prüfen Sie die Verträglichkeit des Reinigungsmittels auf einer kleinen unauffälligen Fläche. Beispiele für Reinigungsmittel sind: Hypochloridprodukte (NaOCl), die keinen Langzeiteffekt haben, oder Mittel auf Benzalkoniumchlorid-Basis (z. B. Rodalon, BC50, BC80, BAC50, BAC80), welche einen vorbeugenden Effekt aufweisen und Neubefall verhindern.

Nach Befeuchten der Tafeln mit klarem Wasser wird das Reinigungsmittel nach Herstellerangaben aufgetragen. Diese Mittel sollten nicht auf der Fassade durchtrocknen. Rückstände sind sorgfältig mit klarem Wasser zu entfernen.

Ausblühungen

Ausblühungen sind eine natürlich vorkommende, weiße, pulverförmige Ablagerung, die auf zementgebundenen Baumaterialien erscheinen kann (einschließlich Ziegel, Sichtbeton, Mörtel und Faserzement). Es ist das Ergebnis eines Prozesses in dem Feuchtigkeit Salzkristalle an die Oberfläche zieht, verdunstet und eine kalkhaltige Substanz hinterlässt. Diese Ausblühungen treten auf, wenn alle drei folgenden Bedingungen eintreten:

1. wasserlösliche Salze befinden sich in dem Baumaterial.
2. es gibt genug Feuchtigkeit in der Wand, dass die Salze in eine Lösung übergehen
3. es gibt einen Weg für die gelösten Salze, um an die Oberfläche zu kommen

Ausblühungen können auch ein Zeichen für einen Wassereintritt hinter der Fassade sein. Stellen Sie sicher, dass alle Öffnungen ordnungsgemäß abgedeckt sind und es kein Wassereintritt durch falsch gesetzte Schrauben gibt. Solche Ausblühungen können auf natürlichem Weg abklingen. Andernfalls können die Ausblühungen mit klarem Essig und Wasser, wie in den folgenden 3 Schritten beschrieben, behoben werden. Bei hartnäckigen Ablagerungen gehen Sie zu Schritt 4. Die Ausblühungen können mit klarem Essig und Wasser entfernt werden. Bei den meisten Ausblühungen werden die Schritte 1-3 gut funktionieren. Für erhebliche Ablagerungen gehen Sie zu Schritt 4.

1. Decken Sie Bereiche, die nicht gereinigt werden sollen ab. Wässern Sie alle Pflanzen und Vegetation rund um die Fassade vor und nach dem Auftragen des Essigs.
2. Die betroffene Fläche großzügig mit Essig bestreichen. Lassen Sie die Lösung für 10 min auf der Oberfläche wirken.
3. den behandelten Bereich gründlich mit Wasser von oben nach unten abspülen und trocknen lassen.
4. für besonders harte Ablagerungen: Verwenden Sie eine 10% Essiglösung und bearbeiten Sie den betroffenen Bereich mit einem Baumwolltuch. Ein leichtes Schrubben mit dem Baumwolltuch kann erforderlich sein. Nach etwa 20 Sekunden mit Wasser nachspülen.

Bauseitige Handhabung

Die Fassadenplatten werden mit einer Trennlage zwischen den Platten geliefert, um Kratzer und Schäden an der Oberfläche zu verhindern. Einige Tafeln sind zusätzlich mit einer Schutzfolie beklebt.

Bohren Sie die Löcher durch die Folie. Entfernen Sie die Folie vor der Montage, andernfalls können Folienreste unter den Schraubenköpfen verbleiben.



Stellen Sie bei der Markierung der Bohrlöcher oder Schnittkanten auf der Tafel sicher, dass diese kleiner sind als der Bohrer, bzw. schmäler als das Sägeblatt.

Nachträgliches Entfernen kann zu Beschädigungen der Tafel führen.



Nach dem Zuschnitt können die Kanten mit einem Schleifpapier gebrochen werden. Die Fase sollte einen 45° Winkel aufweisen. Das verleiht der Tafel Stabilität und kaschiert evtl. Ausbrüche.



Die Fassadentafeln müssen mit einem für Faserzementprodukten geeignetem Bohrer vorgebohrt werden. Staub vom Schneiden oder Bohren muss gleich entfernt werden, da sonst Spuren auf der Oberfläche zurück bleiben können.

Gesundheit und Sicherheit

Wie bei allen Baumaterialien müssen Sicherheits-vorkehrungen getroffen und lokale Gesetze und Vorschriften beachtet werden.

Bearbeitung

Beim Schneiden, Schleifen oder Bohren von Faserzementplatten entsteht Staub. Dieser Staub wird als mineralischer Staub eingestuft. Der Kontakt mit großen Staubmengen kann zu Atemwegs- Augen- oder Hauterkrankungen führen. Daher empfiehlt Swisspearl immer eine persönliche Schutzausrüstung zu tragen (Schutzbrille, Schutzanzug und eine Atemmaske-P2).

Sorgen Sie beim Schneiden von Swisspearl Fassadenplatten für eine ausreichende Belüftung.

Wenn die Tafeln geschnitten werden, ist es erforderlich ein Absaugsystem oder ein HEPA-Filter System zu verwenden. Wenn die Belüftung nicht ausreicht um die max. Belastung einzuhalten, tragen Sie zusätzlich eine Einweg-Atemschutzmaske oder ein Atemschutzgerät mit einem Filter der Klasse P2 (European EN 143 Standard).

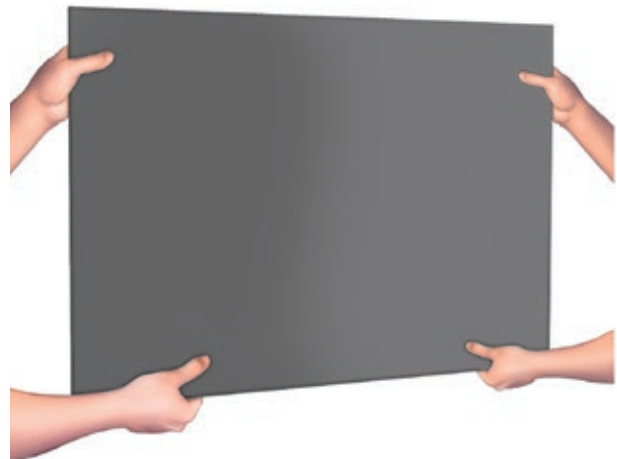
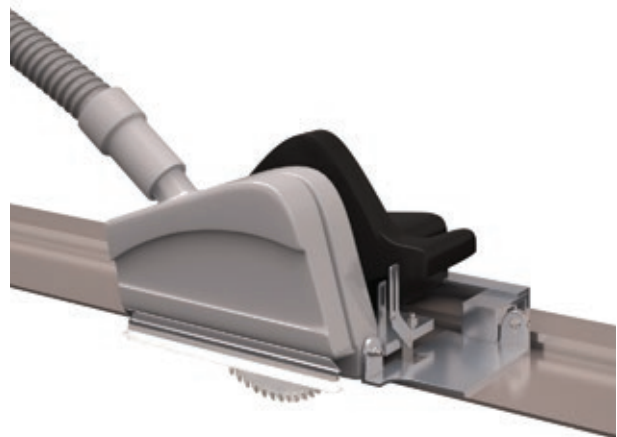
Um die Staubbelastung generell zu reduzieren, empfiehlt sich die Verwendung von Swisspearl Sägeblättern.

Handling von Swisspearl Fassadentafeln

Bitte beachten Sie für einen sicheren Umgang mit Swisspearl Fassadentafeln folgende Empfehlungen:

Zum Anheben die Platte über die schmale Kante aufrichten und in dieser Position vertragen. Benutzen Sie wenn möglich mechanisches Hebegerät.

Achten Sie auf die richtige Einstellung des Unterdrucks, um Beschädigungen der Oberfläche zu vermeiden.





Swisspearl Deutschland GmbH

Heideweg 47
93149 Nittenau
Deutschland
+49 (0)9436 903 3297
info@de.swisspearl.com

swisspearl.com