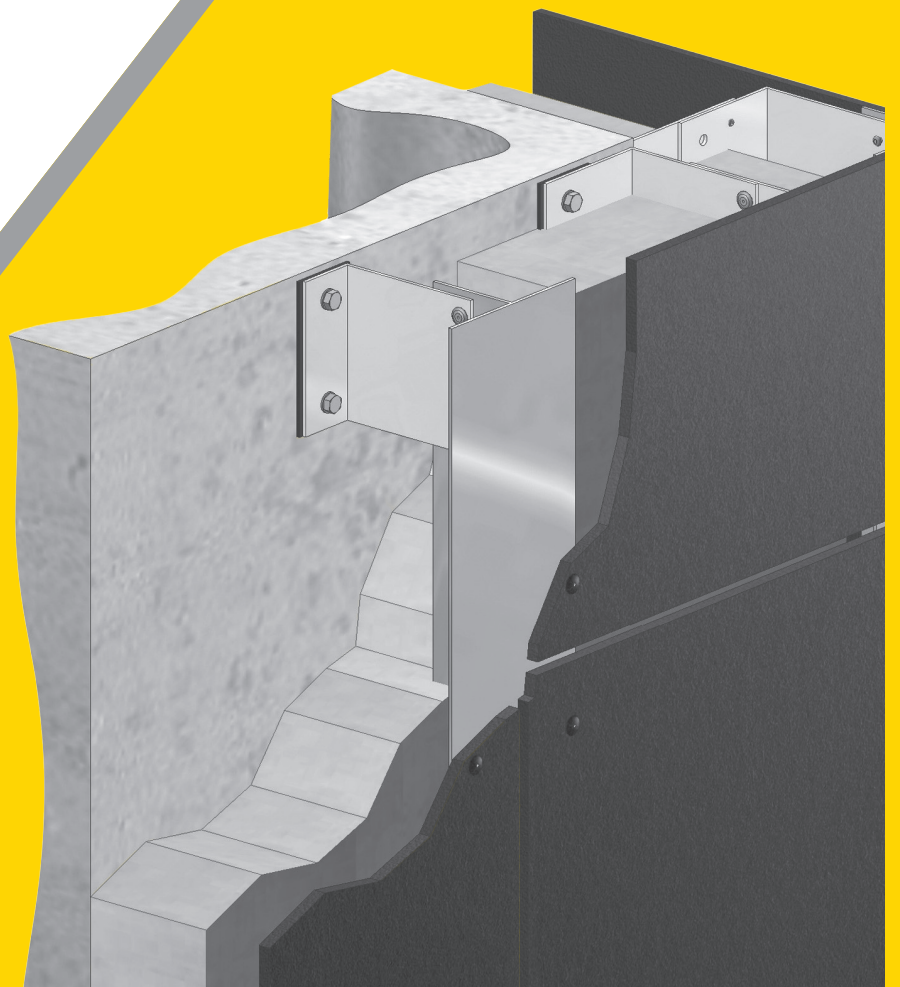


TRESPA® METEON®

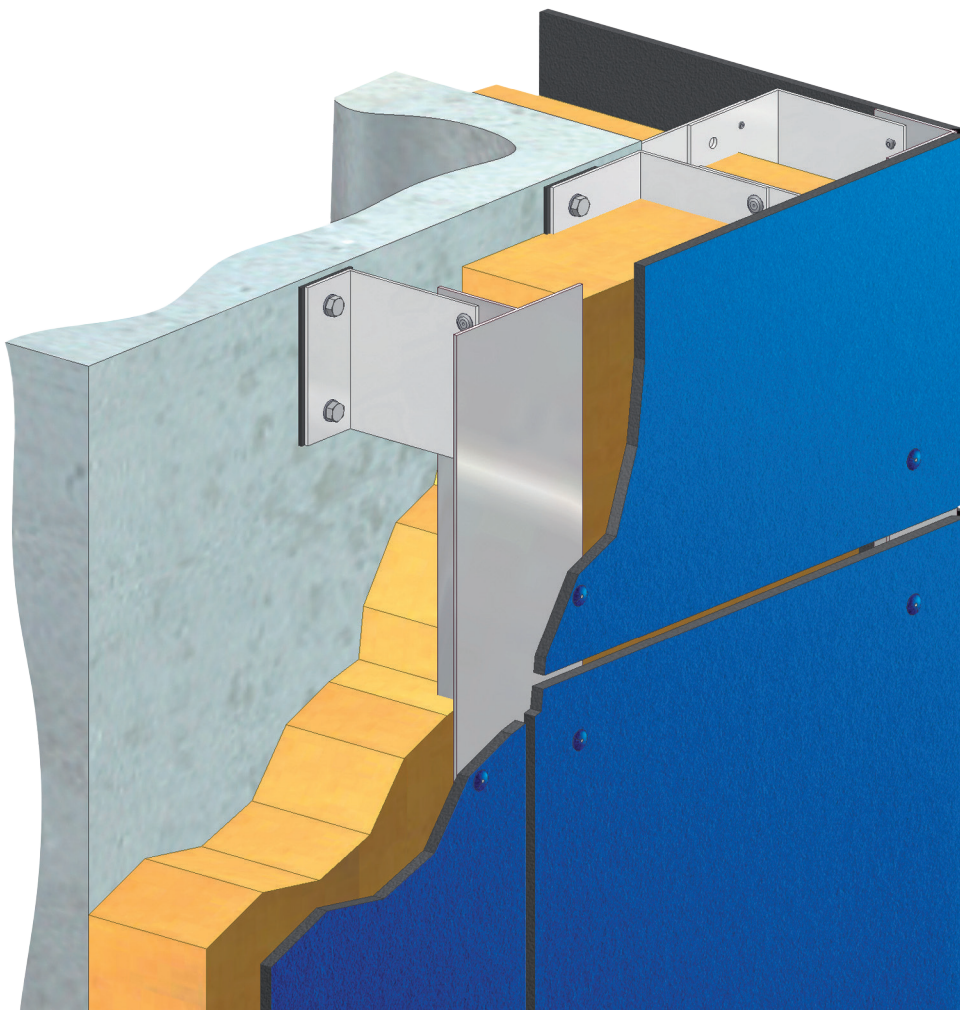
TS700

Sichtbare Befestigung mit Blindnieten
auf einer Metallunterkonstruktion



Dieses System stellt eine kostengünstige Lösung für die Montage von Trespa® Meteon® Platten in einer großen Vielfalt von Plattenabmessungen dar.

Trespa® Meteon® Platten mit einer Mindestdicke von 6 mm können mit kopflackierten Blindnieten (erhältlich in einer Vielzahl von Trespa® Farben bei Befestigungsmittelherstellern) auf einer Metallunterkonstruktion befestigt werden. Die Unterkonstruktion sollte möglichst aus vertikalen Profilen bestehen, die mit speziellen Wandankern am Gebäude befestigt werden.



Dieses Dokument enthält nur allgemeine Empfehlungen. Trespa stellt diese Richtlinien sowie alle Informationen bezüglich Prüfungen/ Tests, Vorschriften und Planung/ Entwurf nur für Informationszwecke zur Verfügung und empfiehlt ausdrücklich, dass der Kunde, Bauherr und Architekt unabhängigen Rat von einem zertifizierten Bauexperten und/oder Ingenieur bezüglich der Anwendung und Installation sowie der Übereinstimmung mit Planungsanforderungen, geltenden Richtlinien, Gesetzen, Vorschriften und Prüfnormen einholt. Bitte überprüfen Sie Ihre örtlichen Vorschriften und Planungsanforderungen für eine ordnungsgemäße Verwendung.

ALLGEMEINE MONTAGEDETAILS

Tiefe des Hinterlüftungsraums und Hinterlüftung

Für eine ausreichende Zirkulation hinter der Bekleidungsplatte empfiehlt Trespa eine Tiefe der Hinterlüftung von 20 bis 50 mm zwischen der Fassadenbekleidung und der Dämmung oder der Rohwand. Dies erlaubt es der Luft durch die Ein- und Austrittsöffnungen zu zirkulieren.

Die Luftein- und -austrittsöffnungen müssen über die gesamte Fassadenfläche mindestens 50 cm² pro Meter betragen.

Die Tiefe der Hinterlüftung sowie die Luftein- und -austrittsöffnungen müssen mit geltenden Baubestimmungen, Vorschriften und Zertifikaten übereinstimmen.

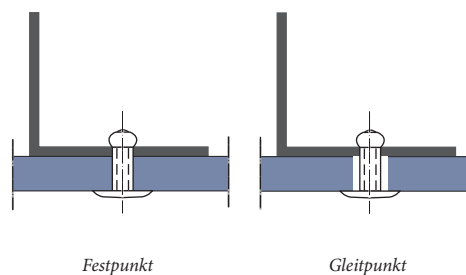
Unterkonstruktion

Trespa® Meteon® Platten müssen auf einer Unterkonstruktion mit ausreichender Stärke und Festigkeit montiert werden. Qualität und/oder Handhabung der Unterkonstruktion müssen mit geltenden Baubestimmungen, Vorschriften und Zertifikaten übereinstimmen.

Befestigungsdetails

- Schaftdurchmesser der Blindniete beträgt 5 mm.
- Kopfdurchmesser der Blindniete beträgt 16 mm.
- Lochdurchmesser für den Festpunkt beträgt 5.1 mm.
- Lochdurchmesser für Gleitpunkte der Platte beträgt 10 mm.
- Der Blindnietenkopf sollte 0,3 mm von der Plattenoberfläche entfernt sein; dies ist durch die Verwendung eines speziellen Werkzeugs (Sonderlehrenmundstück oder Nietlehre) möglich.*
- Blindnieten müssen immer in Lochmitte platziert werden.
- Um die Plattenposition beizubehalten, muss jede Platte einen Festpunkt in der Mitte der Platte haben. Alle anderen Befestigungspunkte sind Gleitpunkte.

* Nieten und Spezialwerkzeug(e) sollten vom gleichen Hersteller sein.



TECHNISCHE MONTAGEDETAILS

Die folgenden Tabellen bieten eine Übersicht über einige der wichtigsten technischen Entwurfs- und Montagedetails:

In bestimmten Ländern können spezifische (Zertifizierungs-)Anforderungen gelten. Eine Übersicht über die verfügbaren Zertifikate finden Sie unter www.trespa.info. Für Länder, in denen kein Zertifikat für ein solches Befestigungssystem verfügbar und/oder erforderlich ist, sind die in diesem Dokument enthaltenen Informationen als allgemeine Richtlinien zu betrachten.

MINDESTABMESSUNGEN UNTERKONSTRUKTION (IN MM)

ALUMINIUMPROFILBREITE BEI	
Zwischen-/Endprofilen	40
Stoßfugen	100

PLATTENDICKE (IN MM)^A

6, 8, 10

^A 13 mm können unter bestimmten Umständen verwendet werden. Bitte kontaktieren Sie hierzu Ihren lokalen Trespa Fassadenfachberater.

MAXIMALE PLATTENABMESSUNGEN (IN MM)^B

3050 in der Länge,
3412 in der Diagonalen

^B Für andere Plattenabmessungen beachten Sie bitte das Zertifikat.

FUGENBREITE (IN MM)^C

10

^C Für andere Fugenbreiten beachten Sie bitte das Zertifikat.

Basierend auf geltenden Baubestimmungen, Vorschriften und Zertifikaten können breitere Fugen zulässig sein.

RANDBABSTAND

Min. 20 mm und
max. 10 x Plattendicke

TECHNISCHE MONTAGEDETAILS

MAXIMALE BEFESTIGUNGSABSTÄNDE (IN MM) ^{D,E}							
FÜR	ALLE OBERFLÄCHEN AUßER SPECULAR				OBERFLÄCHEN IN SPECULAR ^F		
	PLATTENDICKE						
	6	8	10	13	8	10	13
2 Befestigungen in 1 Richtung	450	600	750	950	450	550	750
3 oder mehr Befestigungen in 1 Richtung	550	750	900	1200	550	700	900
3 oder mehr Befestigungen in 1 Richtung ^G	600	700	800	800	550	700	700

^D Befestigungsabstände für die horizontale Anwendung müssen mit 0,75 multipliziert werden.

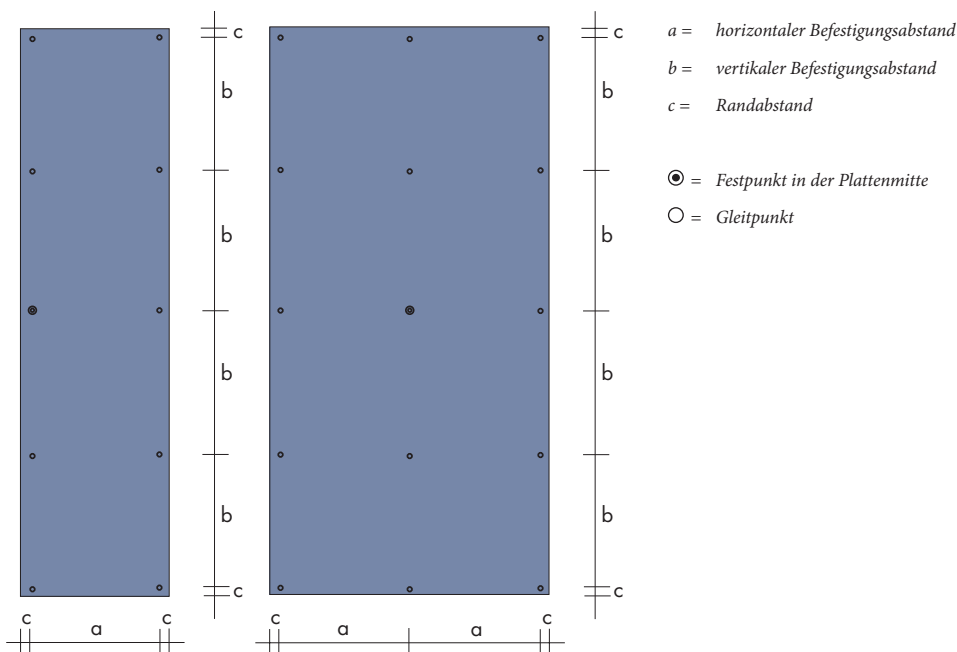
^E Der maximal erlaubte Befestigungsabstand wurde mit einer maximalen (Wind-) Last von 600 N/m² und einer maximalen Durchbiegung von L/200 errechnet.

^F Basierend auf den Oberflächeneigenschaften von Specular-Platten sind die Befestigungsabstände reduziert.

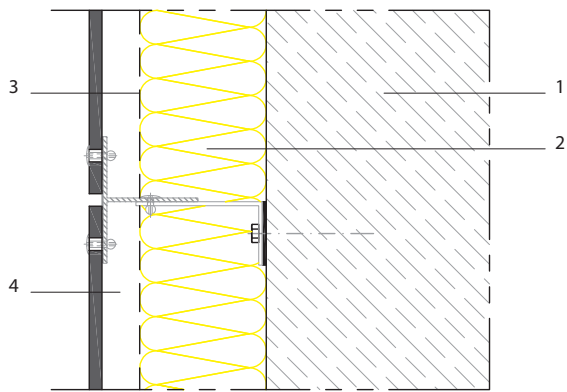
^G Anwendbar für Deutschland.

Die Befestigungsabstände müssen in Übereinstimmung mit geltenden lokalen Bestimmungen, Vorschriften und Zertifikaten berechnet werden und sollten durch einen Ingenieur bestätigt werden.

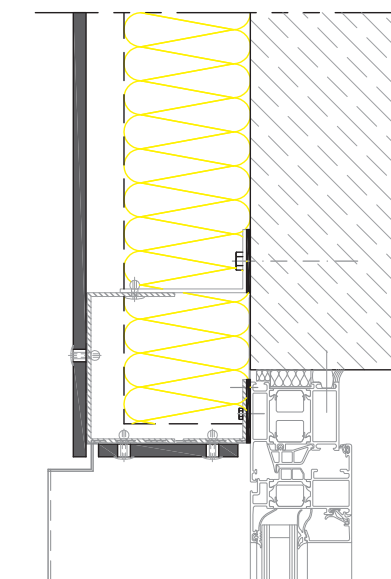
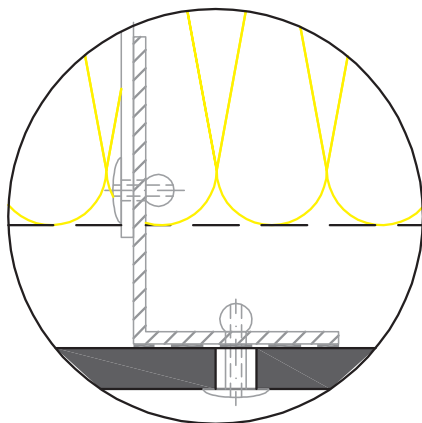
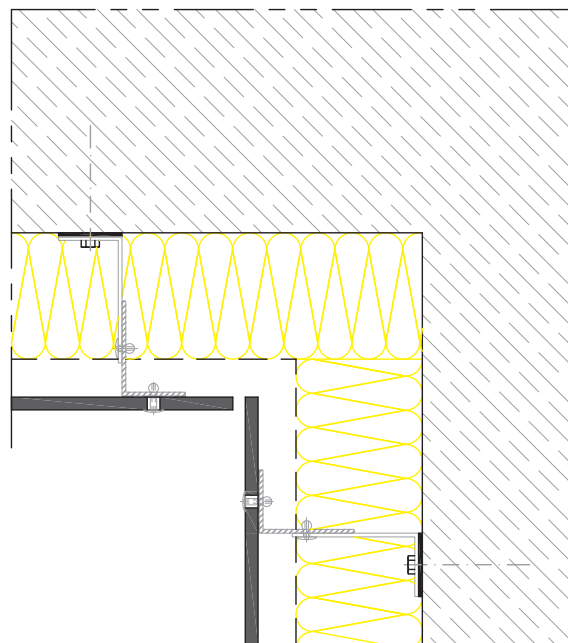
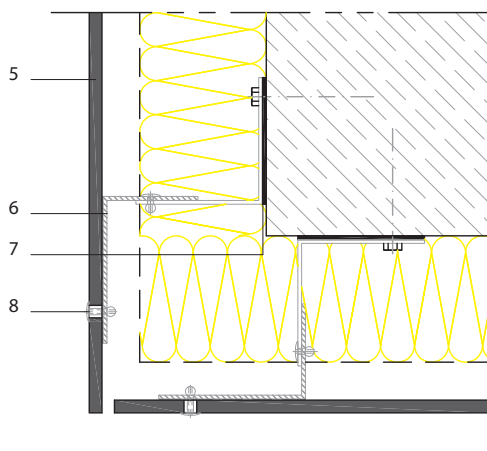
Für weitere Informationen über die Durchbiegung und Windlasten, besuchen Sie bitte www.trespa.info



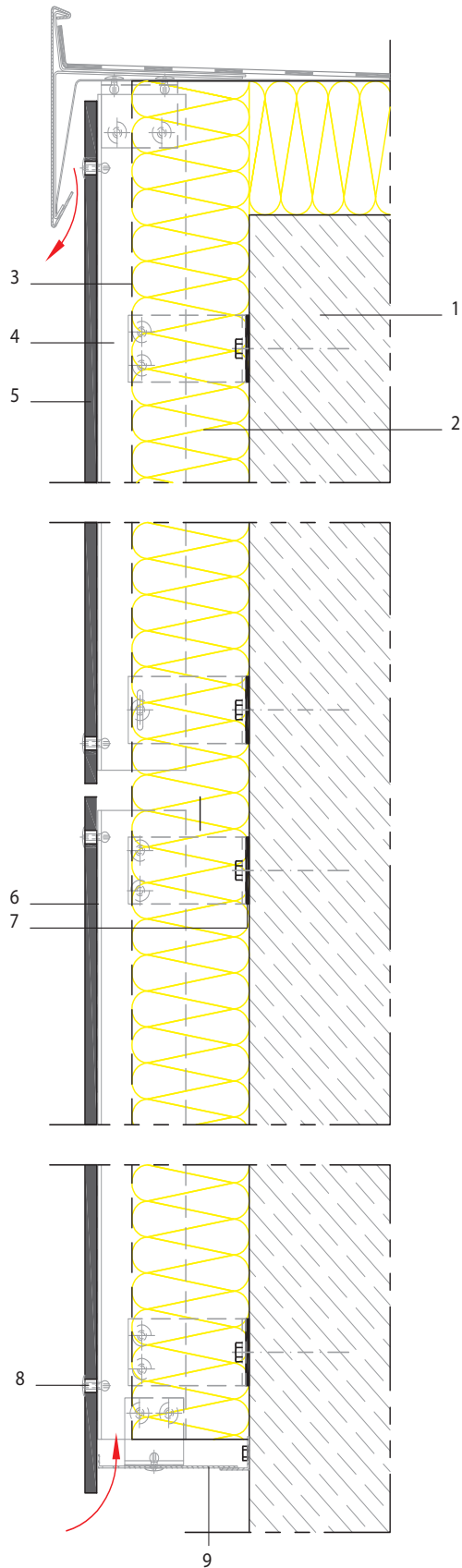
Horizontalschnitt



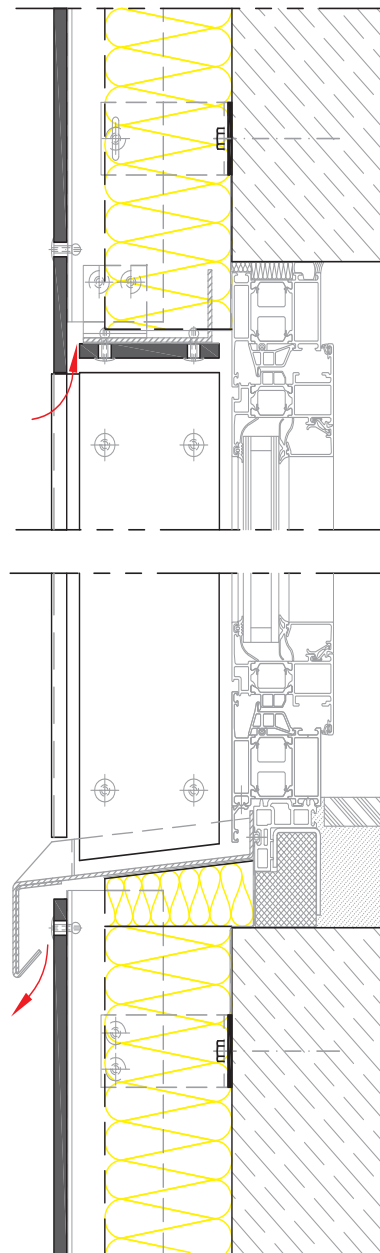
1. Tragende Wand (Beton, Mauerwerk)
2. Dämmung
3. Diffusionsoffene Folie
4. Hinterlüftungsraum
5. Trespa® Meteon® Platte
6. Vertikales Aluminiumprofil
7. Wandanker
8. Blindniet



Vertikalschnitt



1. Tragende Wand (Beton, Mauerwerk)
2. Dämmung
3. Diffusionsoffene Folie
4. Hinterlüftungsraum
5. Trespa® Meteon® Platte
6. Vertikales Aluminiumprofil
7. Wandanker
8. Blindniet
9. Lüftungsgitter



HAFTUNGSAUSSCHLUSS

Dies ist ein von Ihnen erstellter Ausdruck von www.trespa.info („Website“). Mit dem Zugriff auf die Website und dem Ausdruck dieses Dokuments haben Sie die Nutzungsbedingungen der Website akzeptiert. Bitte informieren Sie sich auf der Website bezüglich aller Bedingungen, die sich auf dieses Dokument beziehen. Das in diesem Dokument dargestellte System ist möglicherweise nicht für alle Anwendungen und Rechtsordnungen geeignet. Wir stellen Ihnen Prüfdaten und Zertifizierungsinformationen nur zu Informationszwecken zur Verfügung. Wir empfehlen Ihnen oder jedem anderen Benutzer dieses Dokuments dringend, sich von unabhängigen Experten über die Einhaltung der Designanforderungen, der geltenden Normen, Gesetze und Vorschriften und Prüfnormen beraten zu lassen. Bitte prüfen Sie örtliche Vorschriften und Designanforderungen für eine ordnungsgemäße Anwendung. Trespa übernimmt keinerlei Haftung in Bezug auf Ihre Verwendung dieses Dokuments.

Alle geistigen Eigentumsrechte, einschließlich Urheberrechte und anderer Rechte bezüglich des Inhalts der Website und dieses Ausdrucks der Website (einschließlich Logos, Marken, Dienstleistungsmarken, Software, Datenbanken, Audio- und Videoaufzeichnungen, Texten und Fotos) sind Eigentum von Trespa und/oder seinen Lizenzgebern.

© Trespa, Meteor, Pura, Pura NFC, Athlon, Izeon, TopLab, TopLab^{PLUS}, TopLab^{PLUS ALIGN}, TopLab^{ECO-FIBRE}, TopLab^{VERTICAL}, TopLab^{BASE}, Trespa Essentials und Mystic Metallics, Virtuon, Volkern sind registrierte Markenzeichen von Trespa.

Für alle mündlichen und schriftlichen Erklärungen, Offerten, Angebote, Verkäufe, Bereitstellungen, Lieferungen und/oder Verträge und alle damit verbundenen Aktivitäten von Trespa gelten die Allgemeinen Verkaufsbedingungen von Trespa International B.V. (Algemene verkoopvoorwaarden Trespa International B.V.), die am 9. Mai 2023 unter der Nummer 24270677 bei der Industrie und Handelskammer (NL) hinterlegt wurden und auf der Trespa-Website, www.trespa.com, zu finden sind und heruntergeladen werden können.

Alle mündlichen und schriftlichen Erklärungen, Offerten, Angebote, Verkäufe, Bereitstellungen, Lieferungen und/oder Verträge und alle damit verbundenen Tätigkeiten von Trespa North America, Ltd. unterliegen den Allgemeinen Verkaufsbedingungen von Trespa North America, die auf der Trespa-Website unter www.trespa.com/documentation zu finden und herunterzuladen sind. Eine Kopie dieser Allgemeinen Verkaufsbedingungen wird auf Anfrage kostenlos zur Verfügung gestellt. Alle allgemeinen Geschäftsbedingungen mit Ausnahme der oben genannten Bedingungen werden abgelehnt und finden keine Anwendung, unabhängig davon, ob in Angebotsanfragen, Angebotsbestätigungen, auf Briefpapier und/oder in anderen Dokumenten der anderen Partei auf solche Bedingungen verwiesen wird, auch wenn Trespa diesen Bedingungen nicht ausdrücklich widerspricht.