

**Allgemeine
bauaufsichtliche
Zulassung/
Allgemeine
Bauartgenehmigung**

Eine vom Bund und den Ländern gemeinsam
getragene Anstalt des öffentlichen Rechts

**Zulassungs- und Genehmigungsstelle
für Bauprodukte und Bauarten**

Datum: 30.09.2024 Geschäftszeichen:
I 73-1.10.8-483/7

**Nummer:
Z-10.8-483**

Geltungsdauer
vom: **30. September 2024**
bis: **2. Februar 2029**

Antragsteller:
PCS Innotec International N.V.
Schans 4
2480 DESSEL
BELGIEN

Gegenstand dieses Bescheides:
**Fassadensystem unter Verwendung des Klebesystems "Innotec Project System" zur
Befestigung von hinterlüfteten Fassadenplatten auf einer Aluminium-Unterkonstruktion**

Der oben genannte Regelungsgegenstand wird hiermit allgemein bauaufsichtlich
zugelassen/genehmigt.

Dieser Bescheid umfasst neun Seiten und 15 Anlagen mit 18 Seiten.

Diese allgemeine bauaufsichtliche Zulassung/allgemeine Bauartgenehmigung ersetzt die allgemeine
bauaufsichtliche Zulassung/allgemeine Bauartgenehmigung Nr. Z-10.8-483 vom 2. Februar 2024. Der
Gegenstand ist erstmals am 12. Februar 2014 allgemein bauaufsichtlich zugelassen worden.

DIBt

I ALLGEMEINE BESTIMMUNGEN

- 1 Mit diesem Bescheid ist die Verwendbarkeit bzw. Anwendbarkeit des Regelungsgegenstandes im Sinne der Landesbauordnungen nachgewiesen.
- 2 Dieser Bescheid ersetzt nicht die für die Durchführung von Bauvorhaben gesetzlich vorgeschriebenen Genehmigungen, Zustimmungen und Bescheinigungen.
- 3 Dieser Bescheid wird unbeschadet der Rechte Dritter, insbesondere privater Schutzrechte, erteilt.
- 4 Dem Verwender bzw. Anwender des Regelungsgegenstandes sind, unbeschadet weiter gehender Regelungen in den "Besonderen Bestimmungen", Kopien dieses Bescheides zur Verfügung zu stellen. Zudem ist der Verwender bzw. Anwender des Regelungsgegenstandes darauf hinzuweisen, dass dieser Bescheid an der Verwendungs- bzw. Anwendungsstelle vorliegen muss. Auf Anforderung sind den beteiligten Behörden ebenfalls Kopien zur Verfügung zu stellen.
- 5 Dieser Bescheid darf nur vollständig vervielfältigt werden. Eine auszugsweise Veröffentlichung bedarf der Zustimmung des Deutschen Instituts für Bautechnik. Texte und Zeichnungen von Werbeschriften dürfen diesem Bescheid nicht widersprechen, Übersetzungen müssen den Hinweis "Vom Deutschen Institut für Bautechnik nicht geprüfte Übersetzung der deutschen Originalfassung" enthalten.
- 6 Dieser Bescheid wird widerruflich erteilt. Die Bestimmungen können nachträglich ergänzt und geändert werden, insbesondere, wenn neue technische Erkenntnisse dies erfordern.
- 7 Dieser Bescheid bezieht sich auf die von dem Antragsteller gemachten Angaben und vorgelegten Dokumente. Eine Änderung dieser Grundlagen wird von diesem Bescheid nicht erfasst und ist dem Deutschen Institut für Bautechnik unverzüglich offenzulegen.

II BESONDERE BESTIMMUNGEN

1 Regelungsgegenstand und Verwendungs- bzw. Anwendungsbereich

1.1 Zulassungsgegenstand und Verwendungsbereich

Zulassungsgegenstand ist das Klebesystem "Innotec Project System", bestehend aus

- Reiniger "Multisol Project"
- Primer "Imprisol Project"
- Montageband "Fixation Tape 2100"
- Klebstoff "Adheseal Project"

Der Verwendungsbereich für den Zulassungsgegenstand Klebesystem "Innotec Project System", ist die Herstellung von kraftschlüssigen Klebeverbindungen zwischen bestimmten Fassadenplatten (gemäß Anlage 4 bis 15) und Aluminium-Unterkonstruktionsprofilen.

1.2 Genehmigungsgegenstand und Anwendungsbereich

Die Bauartgenehmigung erstreckt sich auf die Planung, Bemessung und Ausführung des Fassadensystems unter Verwendung des Klebesystems "Innotec Project System".

Das Klebesystem darf als kraftschlüssige Klebeverbindung zur Befestigung von bestimmten Fassadenplatten auf Unterkonstruktionsprofilen aus Aluminium bei vorgehängten, hinterlüfteten Außenwandbekleidungen nach DIN 18516-1¹ ohne zusätzliche mechanische Befestigung der Fassadenplatten nach Abschnitt 3.1.2 zum Einsatz kommen.

Eine eventuell vorhandene Wärmedämmung ist unabhängig von der Unterkonstruktion direkt am Bauwerk zu befestigen.

Der Standsicherheitsnachweis für die Unterkonstruktion und deren Verankerung am Bauwerk ist nicht Gegenstand von diesem Bescheid.

2 Bestimmungen für die Bauprodukte

2.1 Eigenschaften und Zusammensetzung

2.1.1 Klebesystem "Innotec Project System"

Das Klebesystem "Innotec Project System" muss aus den Bauprodukten nach Abschnitt 2.1.1.1 bis 2.1.1.4 bestehen.

Jede Klebeverbindung muss aus mindestens einem Klebestreifen aus dem Montageband nach Abschnitt 2.1.1.3 und mindestens einer Kleberaupe (Breite: 12 mm, Dicke: 3 mm) aus dem Klebstoff nach Abschnitt 2.1.1.4 bestehen. Die Zusammensetzung dieser Produkte muss den beim Deutschen Institut für Bautechnik hinterlegten Angaben entsprechen.

Das Klebesystem muss in Verbindung mit den Platten "Max Exterior", "Glasfaser Tafeln Fibre C", "Novelis ff2", "Alucobond plus" oder "Alucobond A2", "Novelis ff3", "GIGA-LINE", "Trespa Meteor/FR", "ALPOLIC/fr ACM405", "PREFABOND/fr ACM405", "MAAS PLANBOND/fr ACM405", und "Kronoplan Color EDF" auf Aluminium-Unterkonstruktion unter Berücksichtigung der Bestimmungen dieses Bescheides mindestens die Anforderungen an die Klasse des Brandverhaltens B-s2, d0 nach DIN EN 13501-1² erfüllen.

Das Klebesystem muss in Verbindung mit den Platten "Duropal XTerior compact F" und "Iarson FR" auf Aluminium-Unterkonstruktion unter Berücksichtigung der Bestimmungen dieses Bescheides die Anforderungen an die Klasse des Brandverhaltens B-s1, d0 nach DIN EN 13501-1 erfüllen.

¹ DIN 18516-1:2010-06 Außenwandbekleidungen, hinterlüftet - Teil 1: Anforderungen, Prüfgrundsätze
² DIN EN 13501-1:2019-05 Klassifizierung von Bauprodukten und Bauarten zu ihrem Brandverhalten – Teil 1: Klassifizierung mit den Ergebnissen aus den Prüfungen zum Brandverhalten von Bauprodukten

2.1.1.1 Reiniger

Der Reiniger für die Vorbereitung der zu verklebenden Flächen muss "Multisol Project" sein.

2.1.1.2 Primer (Haftvermittler)

Der Primer für die Vorbereitung (Imprägnierung und Haftverbesserung) der zu verklebenden Flächen muss "Imprisol Project" sein.

2.1.1.3 Montageband

Zur sofortigen Fixierung der Fassadenplatten bis zur Aushärtung des Klebstoffs und zur Einstellung der Klebstoffdicke muss das "Fixation Tape 2100" verwendet werden. Es muss ein doppelseitig klebendes Fixierband mit einer Breite von 12 mm und einer Dicke von 3,2 mm sein, das beidseitig mit einer Abdeckfolie versehen ist.

2.1.1.4 Klebstoff

Der Klebstoff "Adheseal Project" muss ein einkomponentiger Klebstoff auf MS-Polymerbasis sein.

2.2 Herstellung, Verpackung, Transport und Kennzeichnung

2.2.1 Herstellung

Die Bauprodukte nach Abschnitt 2.1.1 sind werkseitig herzustellen.

2.2.2 Verpackung, Transport, Lagerung

Der Reiniger nach Abschnitt 2.1.1.1, der Primer nach Abschnitt 2.1.1.2 und der Klebstoff nach Abschnitt 2.1.1.4 müssen im Werk in gebrauchsfertiger Form in Gebinde gefüllt und luftdicht verschlossen werden. Die Gebinde sind so zu kennzeichnen, dass eine Verwechslung bezüglich Anwendung, Inhalt, Menge usw. ausgeschlossen ist.

Das Montageband, als Rolle gewickelt, muss als Systembestandteil vom Klebesystem "Innotec Project System" erkennbar sein.

Der Transport und die Lagerung der Gebinde müssen vor direkter Sonneneinstrahlung und Witterung geschützt erfolgen. Die Lagerungshinweise auf den Gebinden sind zu befolgen.

2.2.3 Kennzeichnung

Die Gebinde jedes Bauproduktes nach Abschnitt 2.1.1.1 bis 2.1.1.4 müssen vom Hersteller mit dem Übereinstimmungszeichen (Ü-Zeichen) nach den Übereinstimmungszeichen-Verordnungen der Länder und den nachfolgenden Festlegungen gekennzeichnet werden.

Auf den Gebinden für den Primer und den Klebstoff ist außerdem Folgendes anzugeben:

- Produktbezeichnung
- Brandverhalten siehe allgemeine bauaufsichtliche Zulassung/allgemeine Bauartgenehmigung
- minimale und maximale Verarbeitungstemperatur
- Hinweis auf Technisches Merkblatt für die Anwendung und Verarbeitung
- Chargen-Nummer, Lagerungsart, Verbrauchszeitraum
- Abluftzeit vor der Verklebung (für den Primer)

Diese Angaben können auch auf einem der Lieferung beigefügten Merkblatt erfolgen, sofern durch gleichlautende Fabrikationsbezeichnung Verwechslungen ausgeschlossen sind.

Die Kennzeichnung darf nur erfolgen, wenn die Voraussetzungen nach Abschnitt 2.4 erfüllt sind.

2.3 Übereinstimmungsbestätigung

2.3.1 Übereinstimmungsbestätigung für das Klebesystem

Die Bestätigung der Übereinstimmung der Reiniger, des Primers, des Montagebands und des Klebstoffs nach Abschnitt 2.1.1.1 bis 2.1.1.4 mit den Bestimmungen der von diesem Bescheid erfassten allgemeinen bauaufsichtlichen Zulassung muss für jedes Herstellwerk mit einer Übereinstimmungserklärung des Herstellers auf der Grundlage einer werkseigenen Produktionskontrolle und eines Übereinstimmungszertifikates einer hierfür anerkannten Zertifizierungsstelle sowie einer regelmäßigen Fremdüberwachung nach Maßgabe der folgenden Bestimmungen erfolgen.

Für die Erteilung des Übereinstimmungszertifikates und die Fremdüberwachung einschließlich der dabei durchzuführenden Produktprüfungen hat der Hersteller der Bauprodukte eine hierfür anerkannte Zertifizierungsstelle sowie eine hierfür anerkannte Überwachungsstelle einzuschalten.

Die Übereinstimmungserklärung hat der Hersteller durch Kennzeichnung der Bauprodukte mit dem Übereinstimmungszeichen (Ü-Zeichen) unter Hinweis auf den Verwendungszweck abzugeben.

Dem Deutschen Institut für Bautechnik ist von der Zertifizierungsstelle eine Kopie des von ihr erteilten Übereinstimmungszertifikates zur Kenntnis zu geben.

Dem Deutschen Institut für Bautechnik ist zusätzlich eine Kopie des Erstprüfberichts zur Kenntnis zu geben.

2.3.2 Werkseigene Produktionskontrolle

In jedem Herstellwerk ist eine werkseigene Produktionskontrolle einzurichten und durchzuführen. Unter werkseigener Produktionskontrolle wird die vom Hersteller vorzunehmende kontinuierliche Überwachung der Produktion verstanden, mit der dieser sicherstellt, dass die von ihm hergestellten Bauprodukte den Bestimmungen dieses Bescheides entsprechen.

Die werkseigene Produktionskontrolle soll mindestens die in Anlage 3 aufgeführten Maßnahmen einschließen.

Hinsichtlich des Brandverhaltens des Klebesystems in Verbindung mit den Fassadenplatten gemäß der Anlagen 4 bis 15 auf Aluminium-Unterkonstruktion sind die Richtlinien zum Übereinstimmungsnachweis schwerentflammbarer Baustoffe (Baustoffklasse DIN 4102-B1) nach allgemeiner bauaufsichtlicher Zulassung sinngemäß anzuwenden.

Die Ergebnisse der werkseigenen Produktionskontrolle sind aufzuzeichnen und auszuwerten. Die Aufzeichnungen müssen mindestens folgende Angaben enthalten:

- Bezeichnung des Bauprodukts bzw. des Ausgangsmaterials und der Bestandteile
- Art der Kontrolle oder Prüfung
- Datum der Herstellung und der Prüfung des Bauprodukts bzw. des Ausgangsmaterials oder der Bestandteile
- Ergebnis der Kontrollen und Prüfungen und, soweit zutreffend, Vergleich mit den Anforderungen
- Unterschrift des für die werkseigene Produktionskontrolle Verantwortlichen

Die Aufzeichnungen sind mindestens fünf Jahre aufzubewahren und der für die Fremdüberwachung eingeschalteten Überwachungsstelle vorzulegen. Sie sind dem Deutschen Institut für Bautechnik und der zuständigen obersten Bauaufsichtsbehörde auf Verlangen vorzulegen.

Bei ungenügendem Prüfergebnis sind vom Hersteller unverzüglich die erforderlichen Maßnahmen zur Abstellung des Mangels zu treffen. Bauprodukte, die den Anforderungen nicht entsprechen, sind so zu handhaben, dass Verwechslungen mit übereinstimmenden ausgeschlossen werden. Nach Abstellung des Mangels ist - soweit technisch möglich und zum Nachweis der Mängelbeseitigung erforderlich - die betreffende Prüfung unverzüglich zu wiederholen.

2.3.3 Fremdüberwachung

In jedem Herstellwerk ist die werkseigene Produktionskontrolle durch eine Fremdüberwachung regelmäßig zu überprüfen, mindestens jedoch halbjährlich.

Im Rahmen der Fremdüberwachung ist eine Erstprüfung der Bauprodukte durchzuführen. Stichprobenprüfungen können durchgeführt werden. Die Probenahme und Prüfungen obliegen der anerkannten Stelle.

Im Rahmen der Fremdüberwachung sind die Prüfungen nach Anlage 3 durchzuführen.

Für die Durchführung der Überwachung des Brandverhaltens in Verbindung mit den Fassadenplatten gemäß der Anlagen 4 bis 15 auf Aluminium-Unterkonstruktion sind die Richtlinien zum Übereinstimmungsnachweis schwerentflammbarer Baustoffe (Baustoffklasse DIN 4102-B1) nach allgemeiner bauaufsichtlicher Zulassung sinngemäß anzuwenden.

Zusätzlich sind die Bestimmungen des beim Deutschen Institut für Bautechnik hinterlegten Prüf- und Überwachungsplan zum Brandverhalten zu beachten.

Die Ergebnisse der Zertifizierung und Fremdüberwachung sind mindestens fünf Jahre aufzubewahren. Sie sind von der Zertifizierungsstelle bzw. der Überwachungsstelle dem Deutschen Institut für Bautechnik und der zuständigen obersten Bauaufsichtsbehörde auf Verlangen vorzulegen.

3 Bestimmungen für Planung, Bemessung und Ausführung

3.1 Planung

3.1.1 Allgemeines

Die Befestigung der Fassadenplatten auf einer Aluminium-Unterkonstruktion mittels Klebesystem "Innotec Project System" sind unter Beachtung der Technischen Baubestimmungen³ zu planen, sofern im Folgenden nichts anderes bestimmt ist.

3.1.2 Fassadenplatten

Es dürfen die Fassadenplatten nach Anlage 4 bis 15 eingesetzt werden.

3.1.3 Unterkonstruktion

Die Tragprofile der Unterkonstruktion müssen aus der Aluminium-Legierung EN AW 6060 oder EN AW 6063 nach DIN EN 755-2 mit einer Zugfestigkeit $R_m \geq 215$ MPa und einer Dehngrenze $R_{p 0,2} \geq 160$ MPa bzw. aus der Aluminium-Legierung EN AW 5005 H24 nach DIN EN 485-2 mit einer Zugfestigkeit $R_m \geq 145$ MPa und einer Dehngrenze $R_{p 0,2} \geq 110$ MPa bestehen. Die Tragprofile müssen eine Mindestdicke von 1,5 mm haben.

Die Aluminium-Tragprofile müssen parallel und ebenflächig verlaufen, um ein gleichmäßiges, zwängungsfreies Kleben an alle Profile und über die gesamte Profillänge zu gewährleisten.

Die Tragprofile müssen eine ebene und glatte Oberfläche aufweisen.

Die Breite der zu verklebenden Oberfläche der Tragprofile muss gemäß Anlage 2 mindestens 40 mm (für Profile im Plattenfeld oder Endprofile) bzw. mindestens 100 mm (für Profile im Bereich von Plattenfugen, auf denen zwei Platten befestigt werden) betragen.

Vertikalprofil-Stöße der Unterkonstruktion dürfen nicht durch Fassadenplatten überdeckt werden.

Die Tragprofile der Unterkonstruktion müssen vertikal oder so angeordnet sein, dass keine Feuchtigkeit im Bereich der Verklebung stehen bleiben kann.

Werden die Fassadenplatten auf der Unterkonstruktion vormontiert, so ist bei den Nachweisen der Montagezustand zu berücksichtigen.

³ Siehe www.dibt.de; Technische Baubestimmungen

3.2 Bemessung

3.2.1 Allgemeines

Die Befestigung der Fassadenplatten auf einer Aluminium-Unterkonstruktion mittels Klebesystem "Innotec Project System" ist unter Beachtung der Technischen Baubestimmungen zu bemessen, sofern im Folgenden nichts anderes bestimmt ist.

3.2.2 Tragfähigkeit und Gebrauchstauglichkeit

Für die Befestigung der Fassadenplatten auf einer Aluminium-Unterkonstruktion mittels Klebesystem "Innotec Project System" und für die Fassadenplatten ist in jedem Einzelfall nachzuweisen, dass der Bemessungswert der Widerstände stets größer als der Bemessungswert der Einwirkungen ist.

Die Bemessungswerte des Widerstandes sind der Anlage 4 bis 15 zu entnehmen.

Die Einwirkungen und die Teilsicherheitsbeiwerte γ_F sind den Technischen Baubestimmungen zu entnehmen.

Die Standsicherheit der Fassadenplatten und deren Befestigung mit dem "Innotec Project System" Klebesystem auf einer Aluminium-Unterkonstruktion ist für den Anwendungsbereich nach Abschnitt 1.2 im Einzelfall nachzuweisen.

Die Durchbiegung der Fassadenplatten darf 1/100 der Stützweite der Platten im Feld und 1/100 des eventuell vorhandenen Kragarms nicht überschreiten.

Es dürfen nur über die volle Länge der Fassadenplatten verlaufende Kleberaupen ausgeführt werden.

Die Standsicherheit der Unterkonstruktion und deren Verankerung am Bauwerk ist im Einzelfall nach den Technischen Baubestimmungen nachzuweisen. Die Durchbiegung der Unterkonstruktion darf 1/300 der Stützweite der Tragprofile nicht überschreiten.

3.2.3 Brandschutz

Das Fassadensystem, bestehend aus dem Klebesystem "Innotec Project System" nach Abschnitt 2.1.1 sowie den Fassadenplatten "Max Exterior", "Glasfaser Tafeln Fibre C", "Novelis ff2", "Alucobond plus" oder "Alucobond A2", "Novelis ff3", "GIGA-LINE", "Trespa Meteor/FR", "ALPOLIC/fr ACM405", "PREFABOND/fr ACM405" und "MAAS PLANBOND/fr ACM405", "Duropal XTerior compact F", "Kronoplan Color EDF" und "Iarson FR" auf Aluminium-Tragprofilen nach Abschnitt 3.1.3, ist dort anwendbar, wo die bauaufsichtliche Anforderung "schwerentflammbar" oder "normalentflammbar" an die Außenwandbekleidung gestellt wird.

Bei der Planung und Ausführung als schwerentflammbare Außenwandbekleidung gilt Folgendes:

- Die Technischen Baubestimmungen über besondere Brandschutzmaßnahmen bei hinterlüfteten Außenwandbekleidungen⁴ sind zu beachten.
- Der Nachweis der Schwerentflammbarkeit gilt nur bei Ausführung des Fassadensystems auf Wänden mit nachgewiesenem Feuerwiderstand
 - aus massiven mineralischen Baustoffen (Mauerwerk und Beton) oder
 - in Holzbauweise mit einer brandschutztechnischen wirksamen äußeren Beplankung aus nichtbrennbaren Platten der Klasse K₂60 nach DIN EN 13501-2

und auch wenn eine ggf. auf die vorgenannten Wandbauarten aufgebrachte Wärmedämmung aus nichtbrennbaren Wärmedämmstoffen (Dicke ≥ 50 mm; $r \geq 35$ kg/m³) besteht.

Die Tiefe des Hinterlüftungsraumes zwischen Platten und Dämmung bzw. Untergrund muss dabei mindestens 20 mm betragen.

Die Fugenbreite (offen oder mit Hinterlegung durch die nichtbrennbaren Profile der Aluminium-Unterkonstruktion) zwischen den Fassadenplatten darf max. 10 mm betragen.

⁴ s. Muster-Verwaltungsvorschrift Technische Baubestimmungen (MVV-TB), Abschnitt A 2.2, lfd. Nr. A 2.2.1.6 (Anhang 6), unter www.dibt.de bzw. deren Umsetzung in den Ländern.

Werden die vorstehenden Bedingungen nicht eingehalten, ist das Fassadensystem bestehend aus dem Klebesystem "Innotec Project System" nach Abschnitt 2.1.1 sowie den Fassadenplatten "Max Exterior", "Glasfaser Tafeln Fibre C", "Novelis ff2", "Alucobond plus" oder "Alucobond A2", "Novelis ff3", "GIGA-LINE", "Trespa Meteon/FR", "ALPOLIC/fr ACM405", "PREFABOND/fr ACM405", "MAAS PLANBOND/fr ACM405", "Duropal XTerior compact F", "Kronoplan Color EDF" und "Iarson FR" auf Aluminium-Tragprofilen nach Abschnitt 3.1.3 nur in Bereichen anwendbar, wo die bauaufsichtliche Anforderung "normalentflammbar" an die Außenwandbekleidung gestellt wird.

3.3 Ausführung

3.3.1 Allgemeines

Die Befestigung von Fassadenplatten auf einer Aluminium-Unterkonstruktion mittels Klebesystem "Innotec Project System" ist unter Beachtung der Technischen Baubestimmungen auszuführen, sofern im Folgenden nichts anderes bestimmt ist.

Vor der Ausführung ist die Ü-Kennzeichnung bzw. Leistungserklärung der entsprechenden Fassadenplatten zu überprüfen.

Die Verklebung der Fassadenplatten auf der Baustelle darf nur von Firmen ausgeführt werden, die einen Eignungsnachweis nach Anlage A erbracht haben.

Die bauausführende Firma hat zur Bestätigung der Übereinstimmung der Bauart mit dieser allgemeinen Bauartgenehmigung eine Übereinstimmungserklärung gemäß §§ 16a Abs. 5 i. V. m. 21 Abs. 2 MBO abzugeben. Ein Muster der Übereinstimmungserklärung ist dem Bescheid als Anlage B beigelegt.

3.3.2 Einbau und Montage

3.3.2.1 Allgemeines

Dieser Bescheid sowie die Verarbeitungsvorschrift der Hersteller müssen bei den Klebearbeiten vorliegen.

Die Verklebung darf auf der Baustelle ausgeführt werden; sie muss witterungs- und staubgeschützt durchgeführt werden.

Die Fassadenplatten dürfen auch in der Werkstatt auf Aluminium-Profile verklebt werden. In diesem Fall darf die Montage der Fassadenplatten mit den werkseitig verklebten Aluminium-Profilen, unter Verwendung des "Fixation Tape 2100" Montagebandes, auf der Baustelle frühestens nach 72 Stunden erfolgen. Erfolgt die Verklebung anstatt des o. g. Montagebandes mit anderen Maßnahmen (z. B. Abstandhalter), so darf die Montage auf der Baustelle frühestens nach 7 Tagen erfolgen. Es dürfen nur elastische und mit dem Klebstoff verträgliche Abstandhalter verwendet werden.

Die Temperatur der zu verklebenden Bauteile (Platten und Profile der Unterkonstruktion) muss mindestens 3 °C höher sein als die Taupunkttemperatur der Luft. Die relative Luftfeuchte darf nicht mehr als 75 % betragen.

Die Lufttemperatur darf während des Verklebens den Wert von +5 °C nicht unterschreiten und nicht höher als +40 °C sein.

Die Temperatur darf während 5 Stunden nach der Montage nicht unter die Minimaltemperatur von +5 °C sinken. Die Bauteiltemperatur sollte während 24 - 48 Std. nach Verklebung 40 °C nicht überschreiten.

3.3.2.2 Vorbereitung der Klebeflächen der Aluminium-Unterkonstruktionsprofile

Die zu verklebenden Oberflächen müssen sauber, trocken und fettfrei sein. Sie sind wie folgt vorzubereiten:

- a) Anschleifen mit einem Schleifvlies (z. B. Scotch Brite)
- b) Reinigen mittels "Innotec Multisol Project" unter Verwendung des Schleifvlies durch Wischbewegung in einer Richtung
- c) Trockenreiben mit "Innotec Multi Wipe" und mindestens 10 Minuten Ablüften

3.3.2.3 Vorbereitung der Klebeflächen der Fassadenplatten

Die Fassadenplatten sind gemäß den Angaben in den Anlagen 4 bis 11 für die Verklebung vorzubereiten.

3.3.2.4 Durchführung der Verklebung

a) Anbringen des Montagebandes

Das Montageband "Fixation Tape 2100" ist auf der gesamten Länge der vorbereiteten, senkrechten Unterkonstruktionsprofile parallel zu deren Kanten durch Ausrollen anzubringen. Die Montagebandstreifen dürfen nicht zusammengedrückt werden, da sie als Abstandshalter für die Klebstoffraupe dienen. Die Deckfolie muss auf den Montagebandstreifen verbleiben, bis die Klebstoffraupen vollständig aufgetragen sind.

b) Auftragen der Klebstoffraupen

Die Klebstoffraupe ist mit Hilfe der Kartusche oder Schlauchbeutel mit dreieckiger Düsenspitze (dreieckiger Querschnitt der Klebstoffraupe: Breite ≥ 8 mm, Höhe ≥ 8 mm) in mindestens 6 mm Abstand von den Montagebandstreifen und der seitlichen Kante des Unterkonstruktionsprofils aufzutragen (siehe Anlage 2).

c) Montage der Fassadenplatten

Nach dem Auftragen des Klebstoffs und unmittelbar vor der Plattenmontage ist die Schutzfolie des Montagebands zu entfernen.

Die zu verklebende Fassadenplatte ist an der vorgesehenen Stelle auf die Klebstoffraupen anzusetzen, ohne dass die Fassadenplatte das Montageband bereits berührt. Für eine gute Positionierung der Fassadenplatten können z. B. Abstandshalter, Stempel, Stützböcke oder eine Stelllatte verwendet werden.

Erst nach genauer Positionierung der Fassadenplatte ist der Kontakt zum Montageband durch Andrücken der Fassadenplatten herzustellen.

Die Plattenmontage muss innerhalb von 10 Minuten nach Auftragen des Klebstoffs auf die Aluminiumprofile abgeschlossen sein.

Die Fugen zwischen den Fassadenplatten dürfen maximal 10 mm breit sein oder sie sind in zwängungsfreier Ausführung mit Fugenprofilen zu verschließen.

Renée Kamanzi-Fechner
Referatsleiterin

Beglaubigt
Beckmann

Richtlinie für den Eignungsnachweis

1 Allgemeines

Der Eignungsnachweis umfasst die Erstprüfung des Betriebes, seines Personals und praktische Eignungsversuche durch eine dafür bestimmte und hierfür bauaufsichtlich anerkannte Prüfstelle. Der Eignungsnachweis gilt als erbracht, wenn der Betrieb die von dieser Prüfstelle ausgefertigte Bescheinigung über seine Eignung zur Verklebung von Fassadenplatten auf Aluminium-Unterkonstruktionen vorlegt.

Die Bescheinigung wird für 5 Jahre widerruflich erteilt. Auf Antrag kann die Geltungsdauer der Bescheinigung um jeweils 5 Jahre verlängert werden. Vor jeder Verlängerung ist der Prüfstelle darzulegen, dass die Bedingungen der allgemeinen bauaufsichtlichen Zulassung/allgemeinen Bauartgenehmigung eingehalten worden sind und die verantwortlichen Fachkräfte im Laufe der abgelaufenen Jahre mehrere Klebungen durchgeführt haben. Wenn keine Klebungen durchgeführt werden konnten, sind die Eignungsversuche zu wiederholen.

Der Inhaber der Bescheinigung muss der Prüfstelle jeden Wechsel der verantwortlichen Fachkräfte anzeigen.

2 Erstprüfung

2.1 Ziele der Erstprüfung

Die Erstprüfung durch die Prüfstelle dient der Feststellung, ob die personellen und einrichtungsgemäßen Voraussetzungen für ordnungsgemäße Verklebung und für die Eigenüberwachung vorliegen.

2.2 Überprüfung der Qualifikation des Personals

Der Betrieb muss über Baustellenfachpersonal mit besonderen Kenntnissen auf dem Gebiet der Oberflächenvorbereitung und der Verarbeitung von Klebstoffen verfügen.

Der Nachweis der Qualifikation des Baustellenfachpersonals ist durch eine Bescheinigung der anerkannten Prüfstelle zu führen (z. B. Teilnahme an einer Schulung durch die Hersteller des Klebesystems und ggf. der Fassadenplatten mit anschließender Prüfung durch die anerkannte Prüfstelle).

2.3 Überprüfung der betrieblichen Einrichtungen

Bei der Erstbeurteilung beurteilt die Prüfstelle die Vollständigkeit und den Erhaltungszustand der Werkzeuge, Prüfgeräte etc., die zum Arbeiten nach diesem Bescheid erforderlich sind. Die Prüfstelle überprüft das Verfahren der Eigenüberwachung des Betriebes auf Vollständigkeit und Erfüllung der Anforderungen dieses Bescheides.

3 Eignungsversuche

Unter Aufsicht der Prüfstelle wird unter Baustellenbedingungen die im Folgenden genannten Versuche vom Ausführungspersonal durchgeführt.

Der Eignungsversuch darf als Ganzes wiederholt werden.

Fassadensystem unter Verwendung des Klebesystems "Innotec Project System" zur Befestigung von hinterlüfteten Fassadenplatten auf einer Aluminium-Unterkonstruktion

Richtlinie für den Eignungsnachweis der mit den Klebearbeiten auf der Baustelle betrauten Betriebe

Anlage A
Blatt 1

3.1 Befestigen einer Fassadenplatte

An einer senkrecht stehenden Wand werden Fassadenplatten mit den Abmessungen $B \times H = 600 \text{ mm} \times 900 \text{ mm}$ auf einer Aluminium-Unterkonstruktion befestigt.

Die Unterkonstruktion ist auszurichten und die Fassadenplatten gegen eine L-förmige Umrahmung mit den vorgesehenen Fugen zu kleben. Die Klebearbeiten sind unter Beachtung der ausführenden relevanten Abschnitte dieses Bescheides durchzuführen.

Das Protokoll der Eigenüberwachung und die Aufzeichnungen des ausführenden Personals sind zu kontrollieren.

3.2 Beurteilung der Klebung

Nach Erhärtung des Klebstoffs wird die Befestigung der Fassadenplatten überprüft.

Zur Bewertung der Qualität der Klebproben werden die Ausführung der Verklebung (Hohlstellen, Breite der Kleberaupe etc.), die Haftung der Verklebung auf den Oberflächen und die Tragfähigkeit der Verklebung beurteilt.

Zur qualitativen Überprüfung der Ausführung der Klebearbeiten wird nach Aushärtung des Klebstoffs mindestens 1 Klebefuge je Platte auf der vollen Länge durch Schnitte parallel zur Platte aufgetrennt und auf Hohlräume und Fehlstellen untersucht. Zur qualitativen Beurteilung der Adhäsion werden Abschältests mit einer Klinge durchgeführt. Die Hohlräume dürfen bei visueller Betrachtung 10 % der Fläche nicht überschreiten.

Zur quantitativen Beurteilung Tragfähigkeit der Verklebung sind nach Aushärtung mindestens 3 Kleinproben mit jeweils einer Klebefugenlänge von $L = 100 \text{ mm}$ aus den Probeplatten auszuschneiden und im Zugversuch bei einer Prüfgeschwindigkeit von ca. 5 mm/min bis zum Bruch zu belasten. Adhäsive Ablösungen dürfen nicht auftreten. Es gelten die Festigkeitsanforderungen nach Anlage 3.

4 Bericht

Die Prüfstelle stellt dem Betrieb die Bescheinigung über die Eignung zur Ausführung von geklebten Außenwandbekleidungen auf Aluminium-Unterkonstruktionen nach allgemeiner bauaufsichtlicher Zulassung/allgemeiner Bauartgenehmigung aus, sofern diese nachgewiesen wurde. Eine Kopie dieser Bescheinigung und des entsprechenden Beurteilungsberichtes sind dem Deutschen Institut für Bautechnik zuzusenden.

Fassadensystem unter Verwendung des Klebesystems "Innotec Project System" zur Befestigung von hinterlüfteten Fassadenplatten auf einer Aluminium-Unterkonstruktion

Richtlinie für den Eignungsnachweis der mit den Klebearbeiten auf der Baustelle betrauten Betriebe

Anlage A
Blatt 2

Diese Erklärung ist nach Fertigstellung der Klebearbeiten zur Herstellung des Fassadensystems auf der Baustelle vom Fachhandwerker der ausführenden Firma auszufüllen und dem Auftraggeber (Bauherrn) zu übergeben.

Postanschrift des Gebäudes:

Straße/Hausnummer: _____ PLZ/Ort: _____

Beschreibung des verarbeiteten Fassadensystems

Nummer der allgemeinen bauaufsichtlichen Zulassung/allgemeinen Bauartgenehmigung: **Z-10.8-483**

Verarbeitete Produkte (siehe Kennzeichnung):

- Fassadenplatten nach Anlage: _____
 - Handelsname:
 - Nenndicke
 - Maximale Abmessungen:

- Klebesystem Innotec Project System
 - Reiniger:
 - Primer:
 - Klebeband:
 - Klebstoff:

Postanschrift der ausführenden Firma:

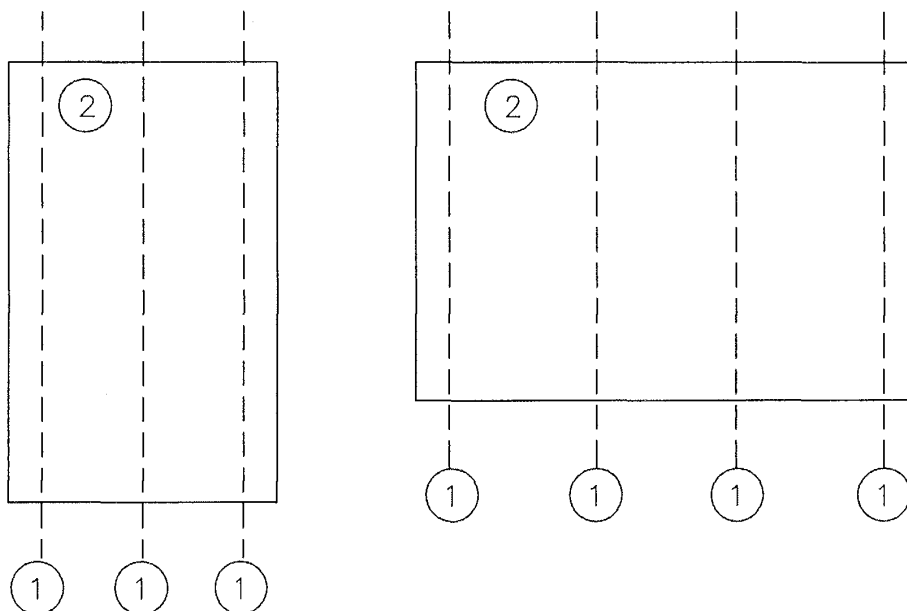
Firma: _____ Straße: _____
PLZ/Ort: _____ Staat: _____

Wir erklären hiermit, dass wir das oben beschriebene Fassadensystem mit Hilfe des als kompletten Bausatz des Herstellers gelieferten Klebesystems gemäß den Regelungen dieser allgemeinen bauaufsichtlichen Zulassung/allgemeinen Bauartgenehmigung Nr. Z-10.8-483 und den Verarbeitungshinweisen des Herstellers eingebaut haben.

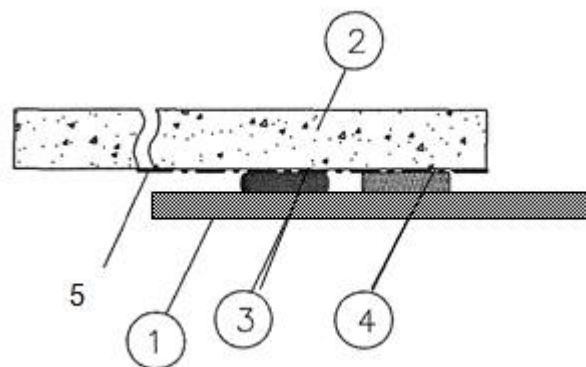
Datum/Unterschrift des Fachhandwerkers:.....

Fassadensystem unter Verwendung des Klebesystems "Innotec Project System" zur Befestigung von hinterlüfteten Fassadenplatten auf einer Aluminium-Unterkonstruktion	Anlage B
Bestätigung der ausführenden Firma für den Bauherren	

Konstruktionsbeispiele für Mehrfeldplatten



- 1 Aluminiumprofil (Unterkonstruktion)
- 2 Fassadenplatte
- 3 Klebstoff "Adheseal Project"
- 4 Montageband "Fixation Tape 2100"
- 5 Primer "Imprisol" ("FibreC Platten" / "GIGA-LINE" / "Kronoplan")

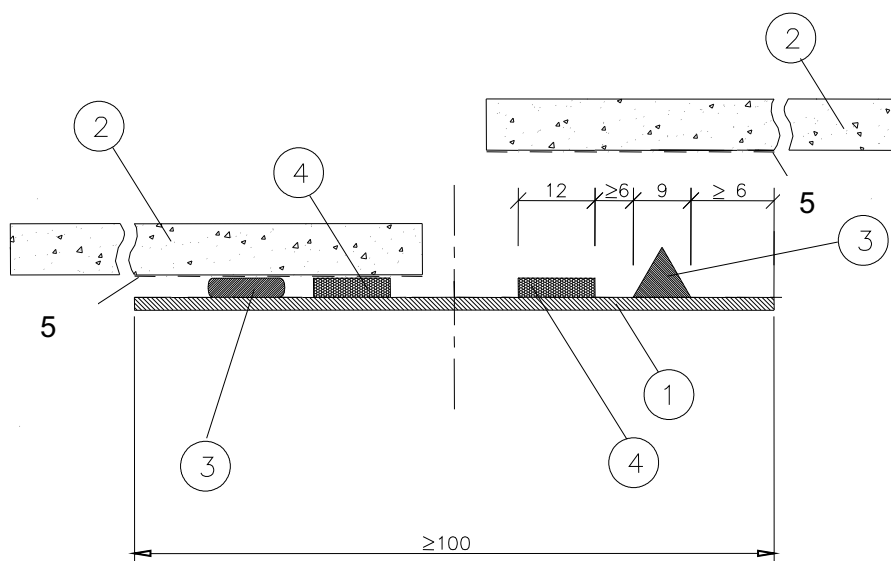


Fassadensystem unter Verwendung des Klebesystems "Innotec Project System" zur Befestigung von hinterlüfteten Fassadenplatten auf einer Aluminium-Unterkonstruktion

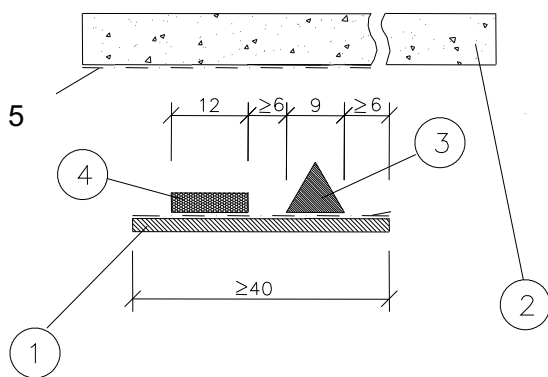
Allgemeiner Aufbau / Übersicht des Fassadensystems

Anlage 1

1. Klebeverbindung im Bereich der vertikalen Plattenfugen



2. Klebeverbindung im Plattenmittelfeld und auf Endprofilen



- 1 Aluminiumprofil (Unterkonstruktion)
- 2 Fassadenplatte
- 3 Klebstoff "Adheseal Project"
- 4 Montageband "Fixation Tape 2100"
- 5 Primer "Imprisol" ("FibreC Platten" / "GIGA-LINE" / "Kronoplan")

Fassadensystem unter Verwendung des Klebesystems "Innotec Project System" zur Befestigung von hinterlüfteten Fassadenplatten auf einer Aluminium-Unterkonstruktion

Details über die Verklebung

Anlage 2

1. Zugversuche

Zur Überprüfung des Klebstoffs und des Montagebands sind im Rahmen der werkseigenen Produktionskontrolle zweimal je Produktionswoche mindestens je 5 Zugversuche bei 20 °C wie folgt durchzuführen:

Die Probekörper bestehen aus Aluminium T-Profilen, die mit dem Klebstoff bzw. Montageband auf einer der zugelassenen Fassadenplatten verklebt sind.

Die zu verklebenden Oberflächen sind entsprechend Abschnitt 3.2 dieser allgemeinen bauaufsichtlichen Zulassung vorzubereiten.

Die Abmessungen der Klebefläche müssen den folgenden Angaben entsprechen:

- a) Prüfung des Klebstoffs: Klebefläche = 100 mm x 15 mm, Klebefugendicke = 3,2 mm,
- b) Prüfung des Montagebands: Klebefläche = 100 mm x 12 mm, Klebefugendicke = 3,2 mm

Folgende Mindestwerte der Zugfestigkeit müssen eingehalten werden:

<u>Zugfestigkeit</u>	<u>Klebstoff (nach Aushärtung)</u>	<u>Montageband</u>
Mittelwert:	≥ 1,25 N/mm ²	≥ 0,25 N/mm ²
Kleinstwert:	≥ 1,00 N/mm ²	≥ 0,20 N/mm ²

2. Brandverhalten (siehe Abschnitt 3.2.2)

Zur Überprüfung im Rahmen der Fremdüberwachung ist der beim DIBt hinterlegte Prüf- und Überwachungsplan zum Brandverhalten zu beachten.

Fassadensystem unter Verwendung des Klebesystems "Innotec Project System" zur Befestigung von hinterlüfteten Fassadenplatten auf einer Aluminium-Unterkonstruktion

Werkseigene Produktionskontrolle / Fremdüberwachung

Anlage 3

Mechanische Eigenschaften der Fassadenplatten "Max Exterior" gemäß allgemeiner bauaufsichtlicher Zulassung Nr. Z-10.3-712

Biegezugfestigkeit; E-Modul, Rohdichte und thermischer Dehnungskoeffizient: siehe o.g. Zulassung

Maximale Abmessungen

Länge $L \leq 3750$ mm

Breite $B \leq 1300$ mm

Dicke t: 8 - 10 mm

Vorbereitung der Klebeflächen der Fassadenplatten:

Die Klebeflächen der Fassadenplatten müssen sauber, trocken und fettfrei sein.

Die Klebeflächen sind wie folgt vorzubereiten:

- a) Reinigen mit "Innotec Multi Wipe" Reinigungstüchern, die mit dem "Multisol Reinger" getränkt sind
- b) Trockenreiben mit "Innotec Multi Wipe" Reinigungstüchern und mindestens 10 Minuten Ablüften

Bemessungswerte der Tragfähigkeit

Klebeverbindung (Fassadenplatte / Klebstoff / Unterkonstruktionsprofil)

- anzusetzende Breite der Klebefuge: 12 mm
- Bemessungswert des Tragwiderstandes für Zugbelastung: 0,30 N/mm²
- Bemessungswert des Tragwiderstandes für Schubbelastung: 0,20 N/mm²
- Max. zulässige Schubverformung: 1 mm

Max Exterior Fassadenplatte

Bemessungswert des Tragwiderstandes für Biegung: 27 N/mm²

Fassadensystem unter Verwendung des Klebesystems "Innotec Project System" zur Befestigung von hinterlüfteten Fassadenplatten auf einer Aluminium-Unterkonstruktion

Klebeverbindung mit den Fassadenplatten "Max Exterior"

Anlage 4

Es dürfen nur Rieder fibreC Fassadenplatten mit Grauzement verwendet werden (Färbungen: Silbergrau, Anthrazit, Terracotta-Rot, Terra¹), Mocca-Braun, Oliv, Sahara, Sandstein, Grün und Elfenbein)

Mechanische Eigenschaften der Glasfaserbeton-Tafeln "Rieder fibreC" gemäß allgemeiner bauaufsichtlicher Zulassung Nr. Z-31.4-166

Biegezugfestigkeit, Elastizitätsmodul, Temperaturdehnzahl, Eigenlast: siehe allgemeine bauaufsichtliche Zulassung Nr. Z-31.4-166

Abmessungen der Glasfaserbeton-Tafeln "Rieder fibreC"

Breite x Länge: $\leq 1250 \text{ mm} \times 3600 \text{ mm}$

Dicke = 13 mm

Vorbereitung der Klebeflächen der Glasfaserbeton-Tafeln:

Die Klebeflächen der Glasfaserbeton-Tafeln müssen sauber, trocken und fettfrei sein. Sie sind wie folgt vorzubereiten:

- a) Anschleifen mit Schleifvlies (Körnung 120)
- b) Reinigen mit "Innotec Multi Wipe" Reinigungstüchern, die mit dem "Multisol Reinger" getränkt sind
- c) Trockenreiben mit "Innotec Multi Wipe" Reinigungstüchern
- d) Aufbringen des "Imprisol primers" und anschließend mindestens 10 Minuten Ablüften

Bemessungswerte der Tragfähigkeit

Klebeverbindung (Fassadenplatte / Klebstoff / Unterkonstruktionsprofil)

- anzusetzende Breite der Klebefuge: 12 mm
- Bemessungswert des Tragwiderstandes für Zugbelastung: $0,30 \text{ N/mm}^2$
- Bemessungswert des Tragwiderstandes für Schubbelastung: $0,20 \text{ N/mm}^2$
- Max. zulässige Schubverformung: 1 mm

Glasfaserbeton-Tafeln "Rieder fibreC" (siehe Zulassung Nr. Z-31.4-166)

Bemessungswerte des Tragwiderstandes für Biegung:
für 13 mm dicke Tafeln "fibreC" mit Grauzement: $7,4 \text{ N/mm}^2$

Fassadensystem unter Verwendung des Klebesystems "Innotec Project System" zur Befestigung von hinterlüfteten Fassadenplatten auf einer Aluminium-Unterkonstruktion

Klebeverbindung mit den Fassadenplatten "Rieder fibreC mit Grauzement"

Anlage 5

Farbaluminiumtafel "Novelis ff2" und "Novelis ff3"

Die Farbaluminiumtafeln müssen selbsttragende Dachdeckungs- und Wandbekleidungselemente für die Innen- und Außenanwendung aus Metallblech nach EN 14782 sein und folgende Anforderungen erfüllen:

- Legierung aus EN AW-5754 nach EN 573-3 mit dem Werkstoffzustand H42 entsprechend EN 1396:2007
- mechanische Werte:
- Zugfestigkeit R_m von 220-260 Mpa; Streckgrenze $R_{p0,2}$ von 165 -200 Mpa; Bruchdehnung $A_{50} \geq 9 \%$

Sie dürfen wie folgt beschichtet werden:

Beschichtungssystem	Vorderseite *	Rückseite
Standardfarben	Primer auf Epoxidharzbasis Decklack auf PVDF-Basis	Klarlack auf Epoxidharzbasis
Metallic-Sonderfarben	Metallic-Lack auf PVDF-Basis Klarlack auf PVDF-Basis	
Metallic 4-Schichtsysteme	Primer auf Epoxidharzbasis Sperrschicht auf Polyurethanharzbasis Metallic-Lack auf PVDF-Basis Klarlack auf PVDF-Basis	
* Es darf nur auf der Rückseite geklebt werden.		

Abmessungen der Farbaluminiumtafeln

Breite x Länge: $\leq 1500 \text{ mm} \times 4300 \text{ mm}$ mit Dicke = 2 mm bei "Novelis ff2" und Dicke = 3 mm "Novelis ff3"

Vorbereitung der Klebeflächen der Farbaluminiumtafeln

Die Klebeflächen der Fassadenplatten müssen sauber, trocken und fettfrei sein. Sie sind wie folgt vorzubereiten:

- a) Reinigen mit "Innotec Multi Wipe" Reinigungstüchern, die mit dem "Multisol Reinger" getränkt sind
- b) Trockenreiben mit "Innotec Multi Wipe" Reinigungstüchern und anschließend mindestens 10 Minuten Ablüften

Bemessungswerte der Tragfähigkeit

- Klebeverbindung (Farbaluminiumtafel/Klebstoff/Unterkonstruktionsprofil)
 - anzusetzende Breite der Klebefuge: 12 mm
 - Bemessungswert des Tragwiderstandes für Zugbelastung: 0,30 N/mm²
 - Bemessungswert des Tragwiderstandes für Schubbelastung: 0,20 N/mm²
 - max. zulässige Schubverformung: 1 mm
- Farbaluminiumtafel "Novelis ff2" / "Novelis ff3"
 - Bemessungswert des Tragwiderstandes für die Biegezugtragfähigkeit entsprechend den geltenden Technischen Baubestimmungen (DIN EN 1999)

Fassadensystem unter Verwendung des Klebesystems "Innotec Project System" zur Befestigung von hinterlüfteten Fassadenplatten auf einer Aluminium-Unterkonstruktion	Anlage 6
Klebeverbindung mit den Fassadenplatten "Novelis ff2"	

Mechanische Eigenschaften der Fassadenplatten "Trespa Meteor/FR" gemäß allgemeiner Bauartgenehmigung Nr. Z-10.3-790

Rohdichte, Biegezugfestigkeit und E-Modul: siehe o.g. allgemeine Bauartgenehmigung
Plattentypen mit schwarzer Rückseite (ohne UV-Schicht)

Maximale Abmessungen der Fassadenplatten

Länge: $L \leq 3050$ mm
Breite : $B \leq 1530$ mm
Dicke: $t = 8$ mm bis 10 mm

Vorbereitung der Klebeflächen der Fassadenplatten:

Die Klebeflächen der Fassadenplatten müssen sauber, trocken und fettfrei sein.

Die Klebeflächen sind wie folgt vorzubereiten:

- c) Reinigen mit "Innotec Multi Wipe" Reinigungstüchern, die mit dem "Multisol Reinger" getränkt sind
- d) Trockenreiben mit "Innotec Multi Wipe" Reinigungstüchern und mindestens 10 Minuten Ablüften

Bemessungswerte der Tragfähigkeit

Klebeverbindung (Fassadenplatte / Klebstoff / Unterkonstruktionsprofil)

- anzusetzende Breite der Klebefuge: 12 mm
- Bemessungswert des Tragwiderstandes für Zugbelastung: 0,30 N/mm²
- Bemessungswert des Tragwiderstandes für Schubbelastung: 0,20 N/mm²
- Max. zulässige Schubverformung: 1 mm

Fassadenplatten Trespa Meteor/FR

Bemessungswert des Tragwiderstandes für Biegung: 27 N/mm²

Fassadensystem unter Verwendung des Klebesystems "Innotec Project System" zur Befestigung von hinterlüfteten Fassadenplatten auf einer Aluminium-Unterkonstruktion

Klebeverbindung mit den Fassadenplatten "Trespa Meteor/FR"

Anlage 7

Mechanische Eigenschaften von "ALUCOBOND plus" und "ALUCOBOND A2" Fassadenplatten (Aluminium-Verbundplatten) gemäß allgemeiner bauaufsichtlicher Zulassung / allgemeiner Bauartgenehmigung

Nr. Z-10.3-774

- Biegezugfestigkeit, Widerstandsmoment und Eigengewicht: siehe o.g. Bescheid
- E-Modul: 70.000 N/mm²

Rückseite der ALUCOBOND Platten:

In Verbindung mit dem "Innotec Project System" dürfen nur "ALUCOBOND plus" oder "ALUCOBOND A2" Verbundplatten verwendet werden, deren Rückseite (die zu verklebende Seite) mit Aluminiumlegierung EN AW-5005 und blanker Oberfläche ist.

Abmessungen der "ALUCOBOND plus" und "ALUCOBOND A2" Fassadenplatten

- Länge $L \leq 4,3$ m
- Breite $B \leq 1,5$ m
- Dicke der Fassadenplatten: 4 mm

Vorbereitung der Oberfläche von "ALUCOBOND plus" und "ALUCOBOND A2" Verbundplatten:

Die Klebeflächen müssen sauber, trocken und fettfrei sein. Sie sind wie folgt vorzubereiten:

- a) Anschleifen mit Schleifvlies
- b) Reinigen mit "Innotec Multi Wipe" Reinigungstüchern, die mit dem "Multisol Reinger" getränkt sind
- c) Trockenreiben mit "Innotec Multi Wipe" Reinigungstüchern und anschließend mindestens 10 Minuten Ablüften

Bemessungswerte der Tragfähigkeit

Klebeverbindung (Fassadenplatte / Klebstoff / Unterkonstruktionsprofil)

- anzusetzende Breite der Klebefuge: 12 mm
- Bemessungswert des Tragwiderstandes für Zugbelastung: 0,30 N/mm²
- Bemessungswert des Tragwiderstandes für Schubbelastung: 0,20 N/mm²
- Max. zulässige Schubverformung: 1 mm

"ALUCOBOND plus" und "ALUCOBOND A2" Verbundplatten"

Bemessungswert des Tragwiderstandes für Biegung: 79,5 N/mm²

Fassadensystem unter Verwendung des Klebesystems "Innotec Project System" zur Befestigung von hinterlüfteten Fassadenplatten auf einer Aluminium-Unterkonstruktion

Klebeverbindung mit den Fassadenplatten mit "ALUCOBOND plus und ALUCOBOND A2"

Anlage 8

Mechanische Eigenschaften der "GIGA-Line" gemäß Leistungserklärung BL005 vom 30.07.2019 (Hersteller Alois Korzilius Interbau, Ransbach-Baumbach inkl. Beiblatt Fassadenfliese GIGA-Line)

Biegezugfestigkeit, Elastizitätsmodul, Temperaturdehnzahl, Eigenlast: o.g. Leistungserklärung

Abmessungen der GIGA-Line Feinsteinzeugfliesen

Breite x Länge: $\leq 1600 \text{ mm} \times 3200 \text{ mm}$

Dicke = 6 mm

Vorbereitung der Klebeflächen der GIGA-Line Feinsteinzeugfliesen:

Die Klebeflächen der Feinsteinzeugfliesen müssen sauber, trocken und fettfrei sein. Sie sind wie folgt vorzubereiten:

- e) Anschleifen mit Schleifvlies (Körnung 120)
- f) Reinigen mit "Innotec Multi Wipe" Reinigungstüchern, die mit dem "Multisol Reinger" getränkt sind
- g) Trockenreiben mit "Innotec Multi Wipe" Reinigungstüchern
- h) Aufbringen des "Imprisol primers" und anschließend mindestens 10 Minuten Ablüften

Bemessungswerte der Tragfähigkeit

Klebeverbindung (Fassadenplatte / Klebstoff / Unterkonstruktionsprofil)

- anzusetzende Breite der Klebefuge: 12 mm
- Bemessungswert des Tragwiderstandes für Zugbelastung: $0,30 \text{ N/mm}^2$
- Bemessungswert des Tragwiderstandes für Schubbelastung: $0,20 \text{ N/mm}^2$
- Max. zulässige Schubverformung: 1 mm

Feinsteinzeugfliesen (Fassadenplatte)

Bemessungswert des Tragwiderstandes für Biegung: $22,5 \text{ N/mm}^2$

E-Modul: 53.000 N/mm^2

Es dürfen nur Fassadenfliesen "GIGA-Line" der Firma interbau blink verwendet werden.

Fassadensystem unter Verwendung des Klebesystems "Innotec Project System" zur Befestigung von hinterlüfteten Fassadenplatten auf einer Aluminium-Unterkonstruktion

Klebeverbindung mit den Fassadenplatten mit "GIGA-Line"

Anlage 9

Mechanische Eigenschaften der Fassadenplatten "Iarson FR"

gemäß allgemeiner bauaufsichtlicher Zulassung / Bauartgenehmigung Nr. Z-10.3-808

Rohdichte, Biegezugfestigkeit und E-Modul: siehe o.g. Bescheid
Rückseitenausbildung "werksseitig blank" oder mit Primer beschichtet

Maximale Abmessungen der Fassadenplatten

Länge: $L \leq 4300$ mm

Breite : $B \leq 1530$ mm

Dicke: $t = 4$ mm

Vorbereitung der Klebeflächen der Fassadenplatten:

Ausführung a) Rückseitig mit Primer beschichtet

Die Klebeflächen der Fassadenplatten müssen sauber, trocken und fettfrei sein.

Die Klebeflächen sind wie folgt vorzubereiten:

- a) Reinigen mit "Innotec Multi Wipe" Reinigungstüchern, die mit dem "Multisol Reinger" getränkt sind
- b) Trockenreiben mit "Innotec Multi Wipe" Reinigungstüchern und mindestens 10 Minuten Ablüften

Ausführung b) werkseitig blank (Aluminiumrückseite)

Die Klebeflächen müssen sauber, trocken und fettfrei sein. Sie sind wie folgt vorzubereiten:

- a) Anschleifen mit Schleifvlies
- b) Reinigen mit "Innotec Multi Wipe" Reinigungstüchern, die mit dem "Multisol Reinger" getränkt sind
- c) Trockenreiben mit "Innotec Multi Wipe" Reinigungstüchern und anschließend mindestens 10 Minuten Ablüften

Bemessungswerte der Tragfähigkeit

Klebeverbindung (Fassadenplatte / Klebstoff / Unterkonstruktionsprofil)

- anzusetzende Breite der Klebefuge: 12 mm
- Bemessungswert des Tragwiderstandes für Zugbelastung: 0,30 N/mm²
- Bemessungswert des Tragwiderstandes für Schubbelastung: 0,20 N/mm²
- Max. zulässige Schubverformung: 1 mm

Fassadenplatten "Iarson FR"

Bemessungswert des Tragwiderstandes für Biegung: 72,7 N/mm²

Fassadensystem unter Verwendung des Klebesystems "Innotec Project System" zur Befestigung von hinterlüfteten Fassadenplatten auf einer Aluminium-Unterkonstruktion

Klebeverbindung mit den Fassadenplatten "Iarson FR"

Anlage 10

Mechanische Eigenschaften von "ALPOLIC/fr ACM405" Fassadenplatten (Aluminium-Verbundplatte) gemäß allgemeiner bauaufsichtlicher Zulassung / allgemeiner Bauartgenehmigung Nr. Z-10.3-701

- Biegezugfestigkeit, Widerstandsmoment und Eigengewicht: siehe o.g. Bescheid
- E-Modul: 70.000 N/mm²

Rückseite der ALPOLIC Platten:

In Verbindung mit dem "Innotec Project System" dürfen nur "ALPOLIC/fr ACM405" Verbundplatten verwendet werden, deren Rückseite (die zu verklebende Seite) mit blanker Oberfläche ist. Etwaige Beschichtungen sind im Bereich der Verklebung abzuschleifen.

Abmessungen der "ALPOLIC/fr ACM405"

- Länge $L \leq 4,3$ m
- Breite $B \leq 1,5$ m
- Dicke der Fassadenplatten: 4 mm

Vorbereitung der Oberfläche von "ALPOLIC/fr ACM405" Verbundplatten:

Die Klebeflächen müssen sauber, trocken und fettfrei sein. Sie sind wie folgt vorzubereiten:

- d) Anschleifen mit Schleifvlies
- e) Reinigen mit "Innotec Multi Wipe" Reinigungstüchern, die mit dem "Multisol Reinger" getränkt sind
- f) Trockenreiben mit "Innotec Multi Wipe" Reinigungstüchern und anschließend mindestens 10 Minuten Ablüften

Bemessungswerte der Tragfähigkeit

Klebeverbindung (Fassadenplatte / Klebstoff / Unterkonstruktionsprofil)

- anzusetzende Breite der Klebefuge: 12 mm
- Bemessungswert des Tragwiderstandes für Zugbelastung: 0,30 N/mm²
- Bemessungswert des Tragwiderstandes für Schubbelastung: 0,20 N/mm²
- Max. zulässige Schubverformung: 1 mm

"ALPOLIC/fr ACM405" Verbundplatten"

Bemessungswert des Tragwiderstandes für Biegung: 118 N/mm²

Fassadensystem unter Verwendung des Klebesystems "Innotec Project System" zur Befestigung von hinterlüfteten Fassadenplatten auf einer Aluminium-Unterkonstruktion

Klebeverbindung mit den Fassadenplatten "ALPOLIC/fr ACM405"

Anlage 11

Mechanische Eigenschaften von "PREFABOND/fr ACM405" Fassadenplatten (Aluminium-Verbundplatte) gemäß allgemeiner bauaufsichtlicher Zulassung / allgemeiner Bauartgenehmigung Nr. Z-10.3-865

- Biegezugfestigkeit, Widerstandsmoment und Eigengewicht: siehe o.g. Bescheid
- E-Modul: 70.000 N/mm²

Rückseite der PREFABOND/fr ACM405 Platten:

In Verbindung mit dem "Innotec Project System" dürfen nur "PREFABOND/fr ACM405" Verbundplatten verwendet werden, deren Rückseite (die zu verklebende Seite) mit blanker Oberfläche ist. Etwaige Beschichtungen sind im Bereich der Verklebung abzuschleifen.

Abmessungen der "PREFABOND/fr ACM405"

- Länge $L \leq 4,3$ m
- Breite $B \leq 1,5$ m
- Dicke der Fassadenplatten: 4 mm

Vorbereitung der Oberfläche von "PREFABOND/fr ACM405" Verbundplatten:

Die Klebeflächen müssen sauber, trocken und fettfrei sein. Sie sind wie folgt vorzubereiten:

- g) Anschleifen mit Schleifvlies
- h) Reinigen mit "Innotec Multi Wipe" Reinigungstüchern, die mit dem "Multisol Reinger" getränkt sind
- i) Trockenreiben mit "Innotec Multi Wipe" Reinigungstüchern und anschließend mindestens 10 Minuten Ablüften

Bemessungswerte der Tragfähigkeit

Klebeverbindung (Fassadenplatte / Klebstoff / Unterkonstruktionsprofil)

- anzusetzende Breite der Klebefuge: 12 mm
- Bemessungswert des Tragwiderstandes für Zugbelastung: 0,30 N/mm²
- Bemessungswert des Tragwiderstandes für Schubbelastung: 0,20 N/mm²
- Max. zulässige Schubverformung: 1 mm

"PREFABOND/fr ACM405" Verbundplatten

Bemessungswert des Tragwiderstandes für Biegung: 118 N/mm²

Fassadensystem unter Verwendung des Klebesystems "Innotec Project System" zur Befestigung von hinterlüfteten Fassadenplatten auf einer Aluminium-Unterkonstruktion

Klebeverbindung mit den Fassadenplatten "PREFABOND/fr ACM405"

Anlage 12

Mechanische Eigenschaften von "MAAS PLANBOND/fr ACM405" Fassadenplatten (Aluminium-Verbundplatte) gemäß allgemeiner bauaufsichtlicher Zulassung / allgemeiner Bauartgenehmigung Nr. Z-10.3-703

- Biegezugfestigkeit, Widerstandsmoment und Eigengewicht: siehe o.g. Bescheid
- E-Modul: 70.000 N/mm²

Rückseite der "MAAS PLANBOND/fr ACM405" Platten:

In Verbindung mit dem "Innotec Project System" dürfen nur "MAAS PLANBOND/fr ACM405" Verbundplatten verwendet werden, deren Rückseite (die zu verklebende Seite) mit blanker Oberfläche ist. Etwaige Beschichtungen sind im Bereich der Verklebung abzuschleifen.

Abmessungen der "MAAS PLANBOND/fr ACM405"

- Länge $L \leq 4,3$ m
- Breite $B \leq 1,5$ m
- Dicke der Fassadenplatten: 4 mm

Vorbereitung der Oberfläche von "MAAS PLANBOND/fr ACM405" Verbundplatten:

Die Klebeflächen müssen sauber, trocken und fettfrei sein. Sie sind wie folgt vorzubereiten:

- j) Anschleifen mit Schleifvlies
- k) Reinigen mit "Innotec Multi Wipe" Reinigungstüchern, die mit dem "Multisol Reinger" getränkt sind
- l) Trockenreiben mit "Innotec Multi Wipe" Reinigungstüchern und anschließend mindestens 10 Minuten Ablüften

Bemessungswerte der Tragfähigkeit

Klebeverbindung (Fassadenplatte / Klebstoff / Unterkonstruktionsprofil)

- anzusetzende Breite der Klebefuge: 12 mm
- Bemessungswert des Tragwiderstandes für Zugbelastung: 0,30 N/mm²
- Bemessungswert des Tragwiderstandes für Schubbelastung: 0,20 N/mm²
- Max. zulässige Schubverformung: 1 mm

"MAAS PLANBOND/fr ACM405" Verbundplatten

Bemessungswert des Tragwiderstandes für Biegung: 118 N/mm²

Fassadensystem unter Verwendung des Klebesystems "Innotec Project System" zur Befestigung von hinterlüfteten Fassadenplatten auf einer Aluminium-Unterkonstruktion

Klebeverbindung mit den Fassadenplatten "MAAS PLANBOND/fr ACM405"

Anlage 13

Mechanische Eigenschaften der Fassadenplatten "Duropal XTerior compact F" nach DIN EN 438-7

Anforderungen an Kompaktplatten für Außenwandbekleidung vom Typ EDF nach DIN EN 438-6 müssen erfüllt sein.

Maximale Abmessungen

Breite $B \leq 2800 \text{ mm}$

Höhe $H \leq 2070 \text{ mm}$

Dicke $t: 8 \text{ mm}$

Die Platten dürfen nur im Querformat eingebaut werden.

Vorbereitung der Klebeflächen der Fassadenplatten:

Die Klebeflächen der Fassadenplatten müssen sauber, trocken und fettfrei sein.

Die Klebeflächen sind wie folgt vorzubereiten:

- a) Reinigen mit "Innotec Multi Wipe" Reinigungstüchern, die mit dem "Multisol Reinger" getränkt sind
- b) Trockenreiben mit "Innotec Multi Wipe" Reinigungstüchern und mindestens 10 Minuten Ablüften

Bemessungswerte der Tragfähigkeit

Klebeverbindung (Fassadenplatte / Klebstoff / Unterkonstruktionsprofil)

- anzusetzende Breite der Klebefuge: 12 mm
- Bemessungswert des Tragwiderstandes für Zugbelastung: 0,30 N/mm²
- Bemessungswert des Tragwiderstandes für Schubbelastung: 0,20 N/mm²
- Max. zulässige Schubverformung: 1 mm

Duropal XTerior compact F – Fassadenplatte

Bemessungswert des Tragwiderstandes für Biegung: 29 N/mm²

Fassadensystem unter Verwendung des Klebesystems "Innotec Project System" zur Befestigung von hinterlüfteten Fassadenplatten auf einer Aluminium-Unterkonstruktion

Klebeverbindung mit den Fassadenplatten "Duropal XTerior compact F"

Anlage 14

Mechanische Eigenschaften der "Kronoplan Color EDF" gemäß allgemeiner bauaufsichtlicher Zulassung Nr. Z-10.3-716

Biegezugfestigkeit, Elastizitätsmodul, Temperaturdehnzahl, Eigenlast: siehe allgemeine bauaufsichtliche Zulassung Nr. Z-10.3-716

Abmessungen der Kronoplan Color EDF - Fassadenplatten

Breite: ≤ 3000 mm

Höhe : ≤ 1670 mm

Dicke: 8 mm

Die Platten dürfen nur im Querformat eingebaut werden.

Vorbereitung der Klebeflächen der Kronoplan Color EDF - Fassadenplatten:

Die Klebeflächen müssen sauber, trocken und fettfrei sein. Sie sind wie folgt vorzubereiten:

- a) Anschleifen mit Schleifvlies (Körnung 120)
- b) Reinigen mit "Innotec Multi Wipe" Reinigungstüchern, die mit dem "Multisol Reinger" getränkt sind
- c) Trockenreiben mit "Innotec Multi Wipe" Reinigungstüchern
- d) Aufbringen des "Imprisol primers" und anschließend mindestens 10 Minuten Ablüften

Bemessungswerte der Tragfähigkeit

Klebeverbindung (Fassadenplatte / Klebstoff / Unterkonstruktionsprofil)

- anzusetzende Breite der Klebefuge: 12 mm
- Bemessungswert des Tragwiderstandes für Zugbelastung: $0,30 \text{ N/mm}^2$
- Bemessungswert des Tragwiderstandes für Schubbelastung: $0,20 \text{ N/mm}^2$
- Max. zulässige Schubverformung: 1 mm

Kronoplan Color EDF - Fassadenplatte

Bemessungswert des Tragwiderstandes für Biegung: 27 N/mm^2

Fassadensystem unter Verwendung des Klebesystems "Innotec Project System" zur Befestigung von hinterlüfteten Fassadenplatten auf einer Aluminium-Unterkonstruktion	Anlage 15
Klebeverbindung mit den Fassadenplatten "Kronoplan Color EDF"	